

ALVESTGROUP

POMPE ROTOMEC

RS 80-21.2

DN 80

2900_{OT/MIN.}

PONORNÁ ČERPADLA S VÍŘIVOU OBĚŽNOU LOPATKOU
Submersible pumps with vortex impeller
Electropompes submersibles avec roue vortex

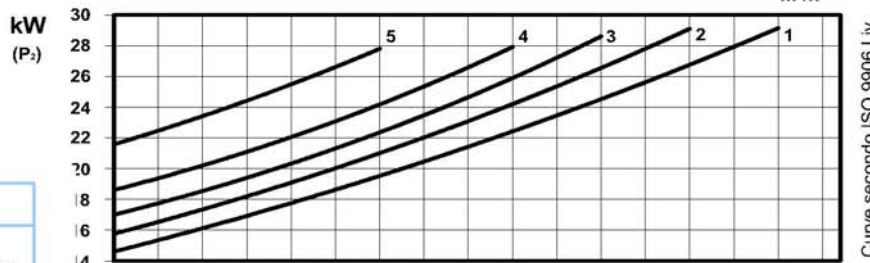
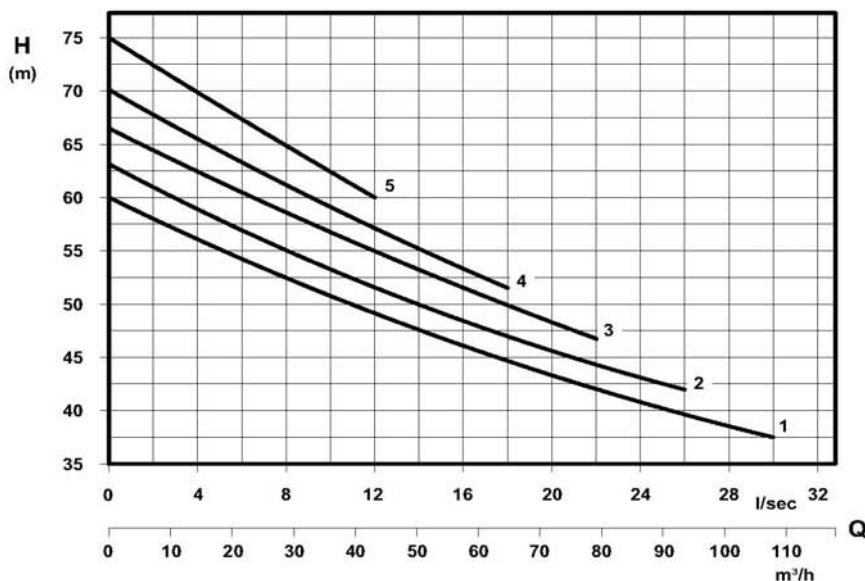


KŘÍVKA - Curve - Courbe	ČERPADLO Pump Pompe	Ot./min. - RPM. - Tours/min.	Jmenovitý výkon Rated power Puissance nominale (P _n)	Jmenovitý proud Rated current Intensité nominale 400 V.	Účinník Power factor Facteur de puissance	Napětí - Voltage	Kabel - Cable	Tepelná regulace Thermal control Thermosondes	Snímač vlhkosti Moisture sensor Detecteur de infiltration	Hmotnost - Weight - Poids	Instalace - Installation	F	M
N°			kW	A	Cos. φ	3~ 50 Hz	H07RNF 10mt.			Kg	F		
1	RS 830/2 - 2240	2900	30	54	0,87	400/700 V.	(2) 4G6 + (1) 4G1,5	●	○	340	○	○	○
2	RS 830/2 - 2250												
3	RS 830/2 - 2260												
4	RS 830/2 - 2270												
5	RS 830/2 - 2279												

● standardní - Standard ■ s ochranami - With protections - Avec sondes ○ na vyžádání - On request - A la demande
 * Limitovaný výkon - Limited rated power contact sales office - Puissance limitée



volný průchod
Free passage - Section de passage
65 mm



P₂ - výkon hřídele - Shaft power - Puissance sur arbre

Materiály - Materials - Matériaux	
Základní díly Principal parts Parts principal	Litina Cast iron - Fonte GG 25
Oběžná lopatka Impeller - Roue	Litina Cast iron - Fonte GG 25
Hřídel - Shaft - Arbre	AISI 420
Šrouby - Screws - Vis	AISI 304
Motor - Moteur : IP68	
Izolační deska - Insulating class : F	

Mechanická těsnění - Mechanical seals - Garniture mécanique

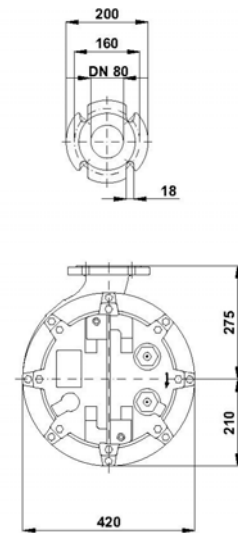
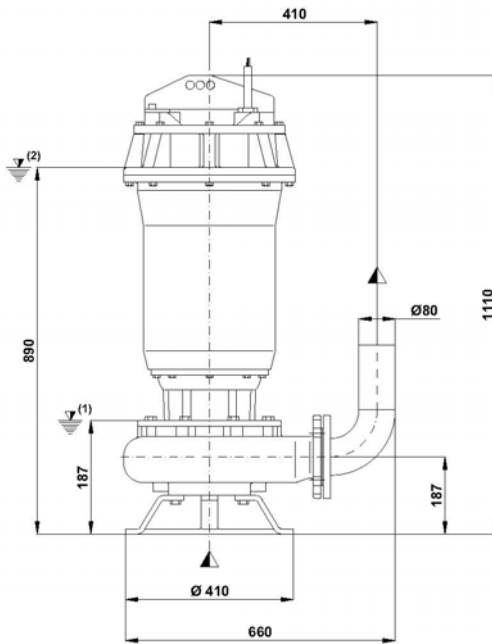
Dvojitá mech. těsnění (ucpávky) v olejové lázni - Double mechanical seals in oil bath - Double garniture mécanique en chambre d'huile
 Horní část - Upper - Supérieur : grafit/oxid hlinitý - Graphite/Alumina
 Dolní část - Lower - Inferieur : karbid křemíku - Silicon carbide

Maximální teplota kapaliny 40°C - Max liquid temp. 40°C

Mobilní instalace
Mobile installation
Installation portable

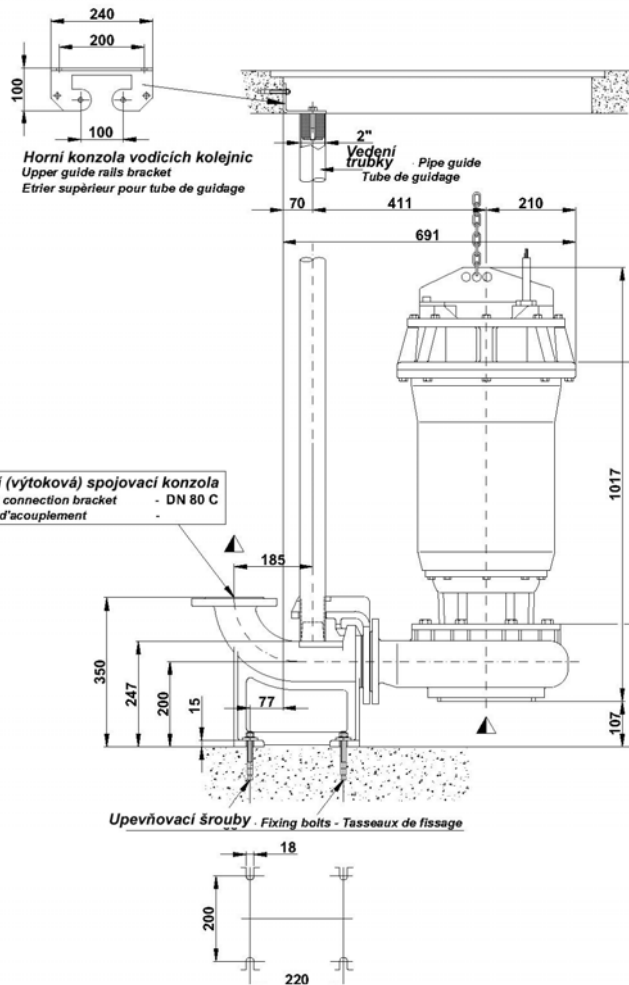
Suchá instalace

M



Pevná instalace - Fixed installation - Installation fixe

F



- (1) Nejnižší uzavírací hladina pro automatické řízení**
 Lowest shut-of level for automatic control.
 Point d'arrêt plus bas pour service automatiques.
- (2) Minimální ponorná hladina pro kontinuální servis**
 Minimum covering level for continuous service.
 Submersion minimal pour service continu.

