

ALVESTGROUP

POMPE ROTOMEC

PONORNÁ ČERPADLA S VÍŘIVOU OBĚŽNOU LOPATKOU
Submersible pumps with vortex impeller
Electropompes submersibles avec roue vortex

RS 80-12.2

DN 80

2900 OT/MIN.

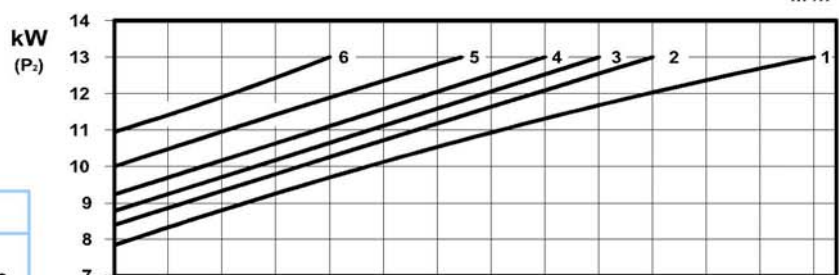
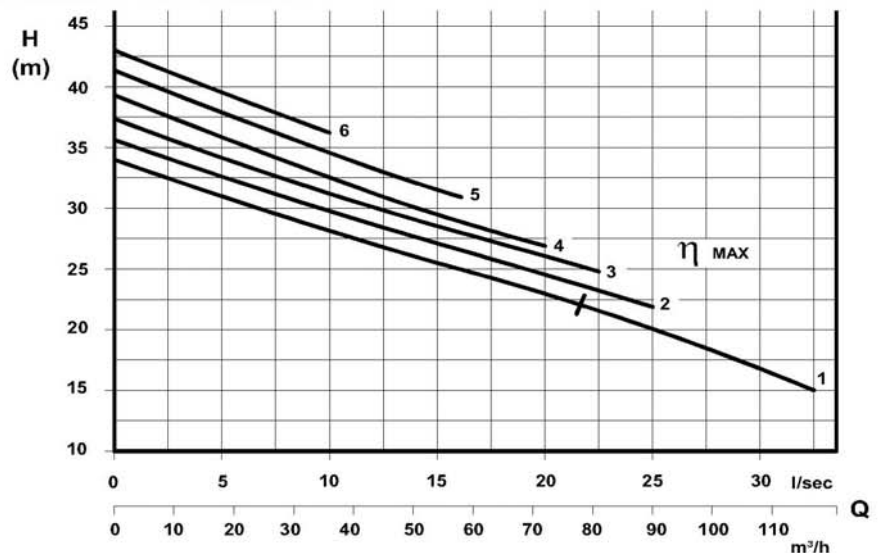


| KŘIVKA - Curve - Courbe | ČERPADLO Pump Pompe | Ot./min. - RPM - Tours/min. | Jmenovitý výkon Rated power Puissance nominale (P _n) | Jmenovitý proud Rated current Intensité nominale 400 V. | Účinnost Power factor Facteur de puissance | Napětí - Voltage | Kabel - Cable | Tepelná regulace Thermal control Thermosondes | Snímač vlhkosti Moisture sensor Detecteur de infiltration | Hmotnost - Weight - Poids | Instalace - Installation F = Pevná - Fixed - Fixe M = Mobilní - Mobile - Portable |
|-------------------------|---------------------------|-----------------------------|--|---|--|------------------|-----------------|---|---|---------------------------|---|
| N° | | 2900 | kW | A | Cos. φ | 3~ 50 Hz | H07RNF 10mt. | | | Kg | F M |
| 1 | RS 813/2 - 1190 | | | | | | | | | | |
| 2 | RS 813/2 - 1195 | | | | | | | | | | |
| 3 | RS 813/2 - 1200 | | 13 | 26,5 | 0,82 | 400/700 V. | (1) 10G2,5 | ● | ○ | 158 | ○ ○ |
| 4 | RS 813/2 - 1210 | | | | | | | | | | |
| 5 | RS 813/2 - 1215 | | | | | | | | | | |
| 6 | RS 813/2 - 1219 | | | | | | | | | | |

● standardní - Standard ■ s ochranami - With protections - Avec sondes ○ na vyžádání - On request - A la demande
* Limitovaný výkon - Limited rated power contact sales office - Puissance limitée



volný průchod
Free passage - Section de passage
65 mm



P₂ - výkon hřídele - Shaft power - Puissance sur arbre

| Materiály - Materials - Matériaux | |
|---|--------------------------------------|
| Základní díly Principal parts Parts principal | Litina Cast iron - Fonte GG 25 |
| Oběžná lopatka Impeller - Roue | Litina Cast iron - Fonte GG 25 |
| Hřídel - Shaft - Arbre | AISI 420 |
| Šrouby - Screws - Vis | AISI 304 |
| Motor - Moteur : IP68 | |
| Izolační deska - Insulating class : F | |

Mechanická těsnění - Mechanical seals - Garniture mécanique

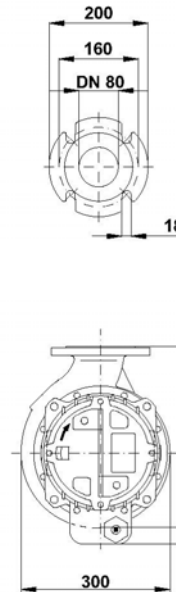
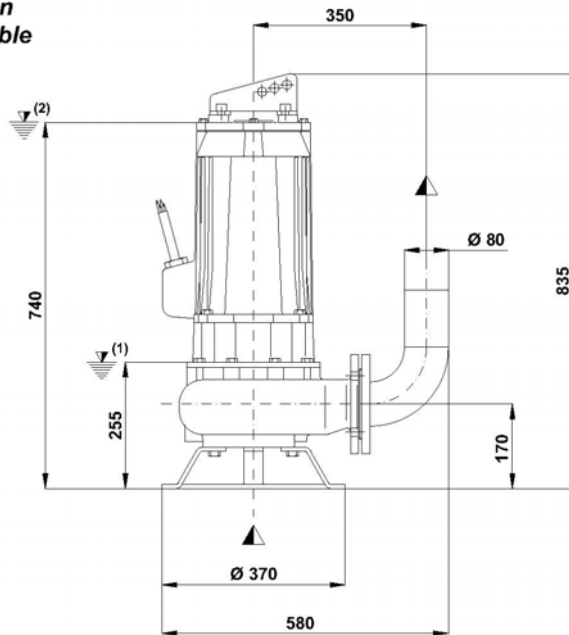
Dvojitá mech. těsnění (ucpávky) v olejové lázni - Double mechanical seals in oil bath - Double garniture mécanique en chambre d'huile
Horní část - Upper - Supérieur : grafit/oxid hlinitý - Graphite/Alumina
Dolní část - Lower - Inferieur : karbid křemíku - Silicon carbide

Maximální teplota kapaliny 40°C - Max liquid temp. 40°C

Mobilní instalace
Mobile installation
Installation portable

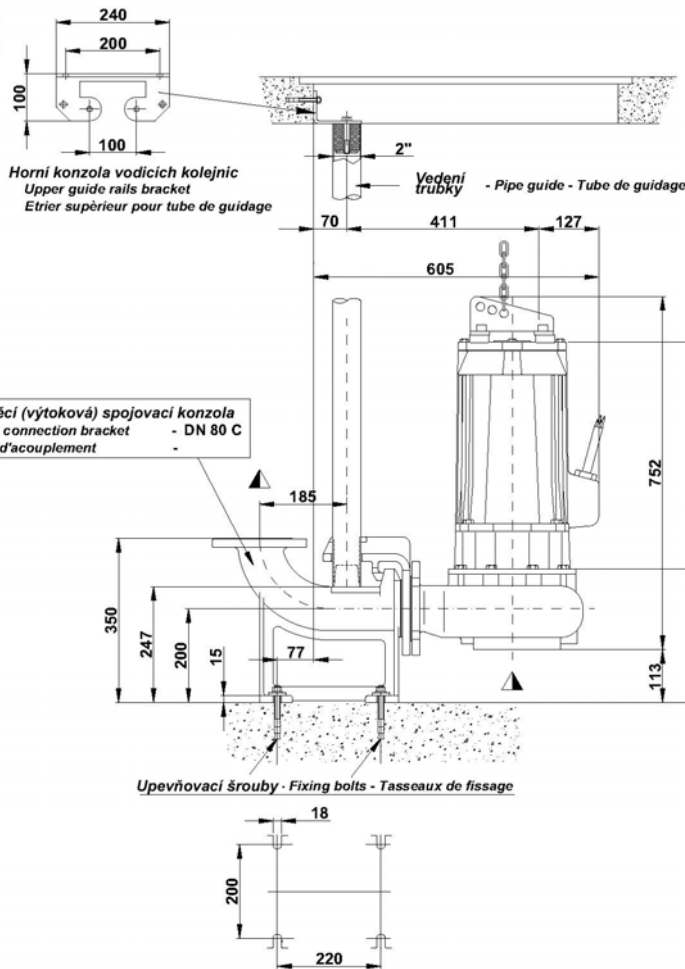
Suchá instalace

M



Pevná instalace - Fixed installation - Installation fixe

F



- (1) Nejnižší uzavírací hladina pro automatické řízení**
 Lowest shut-of level for automatic control.
 Point d'arrêt plus bas pour service automatiques.
- (2) Minimální ponorná hladina pro kontinuální servis**
 Minimum covering level for continuous service.
 Submersion minimal pour service continu.

