

# ALVESTGROUP

## POMPE ROTOMEC

### RS 80-11.2

### DN 80

### 2900 OT/MIN.

PONORNÁ ČERPADLA S VÍŘIVOU OBĚŽNOU LOPATKOU  
Submersible pumps with vortex impeller  
Electropompes submersibles avec roue vortex

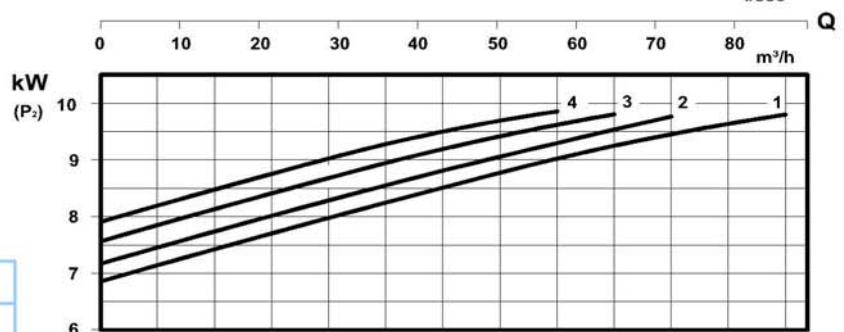
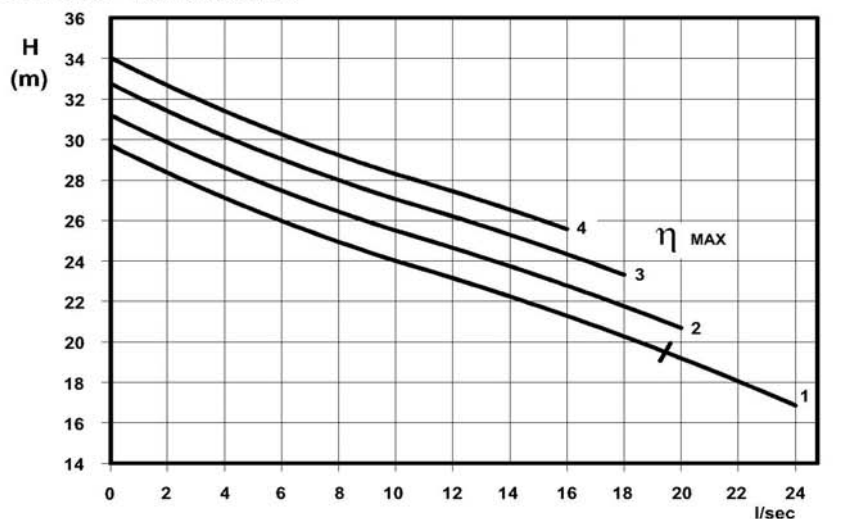


KŘIVKA - Curve - Courbe	ČERPADLO Pump Pompe	Ot./min. - RPM. - Tours/min.	Jmenovitý výkon Rated power Puissance nominale (P <sub>n</sub> )	Jmenovitý proud Rated current Intensité nominale 400 V.	Účinník Power factor Facteur de puissance	Napětí - Voltage	Kabel - Cable	Tepelná regulace Thermal control Thermosondes	Snímač vlhkosti Moisture sensor Détecteur de infiltration	Hmotnost - Weight - Poids	Instalace - Installation F = Pevná - Fixed - Fixe M = Mobilní - Mobile - Portable T = Suchá jáma - Dry pit - Chambre sèche
N°		2900	kW	A	Cos. φ	3~ 50 Hz	H07RNF 10mt.			Kg	F M
1	RS 809/2 - 1175										
2	RS 809/2 - 1180		9,8	21	0,82	400/700 V.	(1) 10G2,5	●	○	153	○ ○
3	RS 809/2 - 1185										
4	RS 809/2 - 1190										

● standardní - Standard    ■ s ochranami - With protections - Avec sondes    ○ na vyžádání - On request - A la demande  
\* Limitovaný výkon - Limited rated power contact sales office - Puissance limitée



**volný průchod**  
Free passage - Section de passage  
65 mm



P<sub>2</sub> - výkon hřídele - Shaft power - Puissance sur arbre

Materiály - Materials - Matériaux	
Základní díly Principal parts Parts principal	Litina Cast iron - Fonte GG 25
Oběžná lopatka Impeller - Roue	Litina Cast iron - Fonte GG 25
Hřídel - Shaft - Arbre	AISI 420
Šrouby - Screws - Vis	AISI 304
Motor - Moteur : IP68	
Izolační deska - Insulating class : F	

### Mechanická těsnění - Mechanical seals - Garniture mécanique

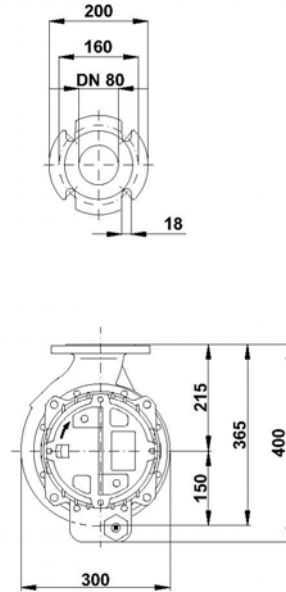
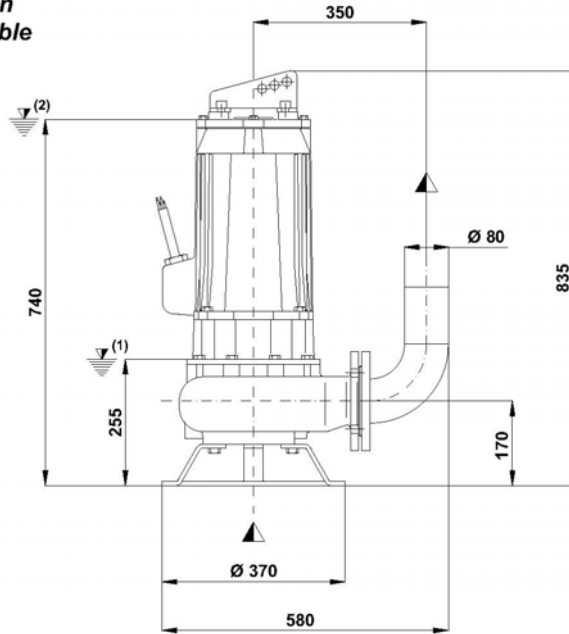
Dvojitá mech. těsnění (ucpávky) v olejové lázni - Double mechanical seals in oil bath - Double garniture mécanique en chambre d'huile  
Horní část - Upper - Supérieur : grafit/oxid hlinitý - Graphite/Alumina  
Dolní část - Lower - Inferieur : karbid křemíku - Silicon carbide

Maximální teplota kapaliny 40°C - Max liquid temp. 40°C

**Mobilní instalace**  
Mobile installation  
Installation portable

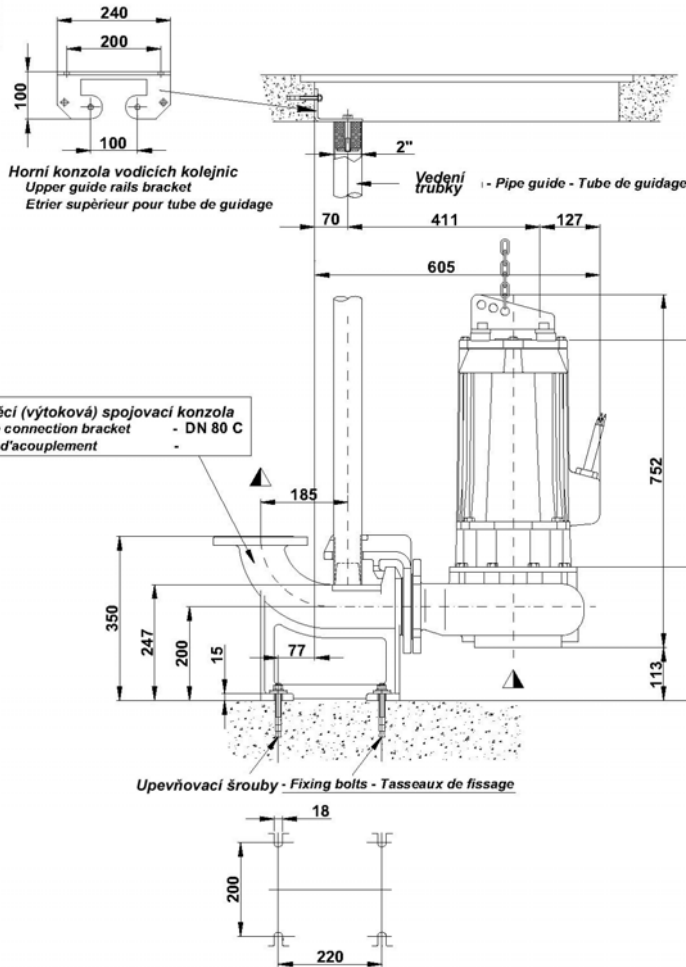
**Suchá instalace**

**M**



**Pevná instalace** - Fixed installation - Installation fixe

**F**



- ▼ (1) **Nejnižší uzavírací hladina pro automatické řízení**  
Lowest shut-of level for automatic control.  
Point d'arrêt plus bas pour service automatiques.
- ▼ (2) **Minimální ponorná hladina pro kontinuální servis**  
Minimum covering level for continuous service.  
Submersion minimal pour service continu.

