

ALVESTGROUP

RS 80-10.4

POMPE ROTOMEC

DN 80

1450_{OT/MIN.}

PONORNÁ ČERPADLA S VÍŘIVOU OBĚŽNOU LOPATKOU
Submersible pumps with vortex impeller
Electropompes submersibles avec roue vortex

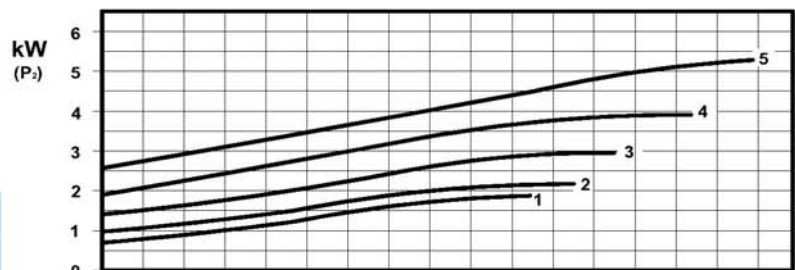
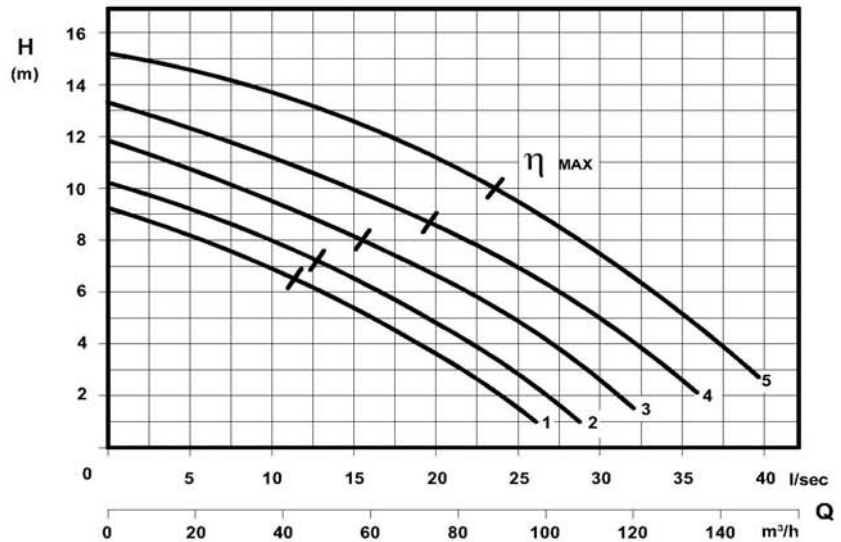


KŘÍVKA - Curve - Courbe	ČERPADLO Pump Pompe	Ot./min. - RPM. - Tours/min.	Jmenovitý výkon Rated power Puissance nominale (P _n)	Jmenovitý proud Rated current Intensité nominale 400 V.	Účinník Power factor Facteur de puissance	Napětí - Voltage	Kabel - Cable	Tepelná regulace Thermal control Thermosondes	Snímač vlhkosti Moisture sensor Detecteur de infiltration	Hmotnost - Weight - Poids	Instalace - Installation F = Pevná - Fixed - Fixe M = Mobilní - Mobile - Portable T = Suchá jáma - Dry pit - Chambre sèche
N°		1450	kW	A	Cos. φ	3~ 50 Hz	H07RNF 10mt.			Kg	F M T
1	RS 801 - 1170 C		1.85	3.6	0.82					69	○ ○ ○ *
2	RS 802 - 1180 C		2.2	5.7			(1) 4G2,5 ●	○ ○		73	○ ○ ○ *
3	RS 803 - 1200 C		3	6.6	0.85	400 V.				81	○ ○ ○ *
4	RS 804 - 1219 C		4	9.1	0.82		(1) 7G1,5 ■	○ ○		95	○ ○ ○ *
5	RS 805 - 1219 D		5.5	12.5	0.80						

● standardní - Standard ■ s ochranami - With protections - Avec sondes ○ na vyžádání - On request - A la demande
* Limitovaný výkon - Limited rated power contact sales office - Puissance limitée



volný průchod
Free passage - Section de passage
80 mm



P₂ - výkon hřídele - Shaft power - Puissance sur arbre

Materiály - Materials - Matériaux	
Základní díly Principal parts Parts principal	Litina Cast iron - Fonte GG 25
Oběžná lopatka Impeller - Roue	Litina Cast iron - Fonte GG 25
Hřídel - Shaft - Arbre	AISI 420
Šrouby - Screws - Vis	AISI 304
Motor - Moteur : IP68	
Izolační deska - Insulating class : F	

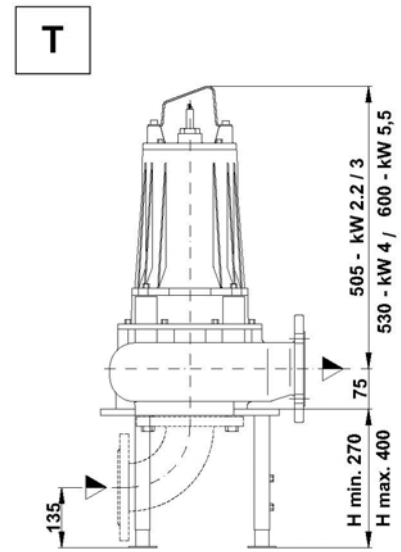
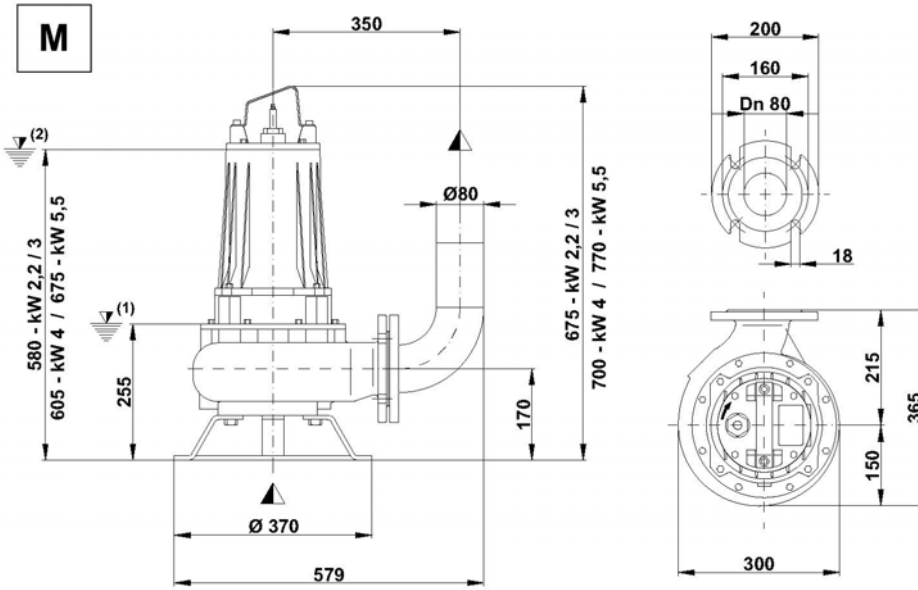
Mechanická těsnění - Mechanical seals - Garniture mécanique

Dvojitá mech. těsnění (ucpávky) v olejové lázni - Double mechanical seals in oil bath - Double garniture mécanique en chambre d'huile
Horní část - Upper - Supérieur : grafit/oxid hlinitý - Graphite/Alumina
Dolní část - Lower - Inferieur : karbid křemíku - Silicon carbide

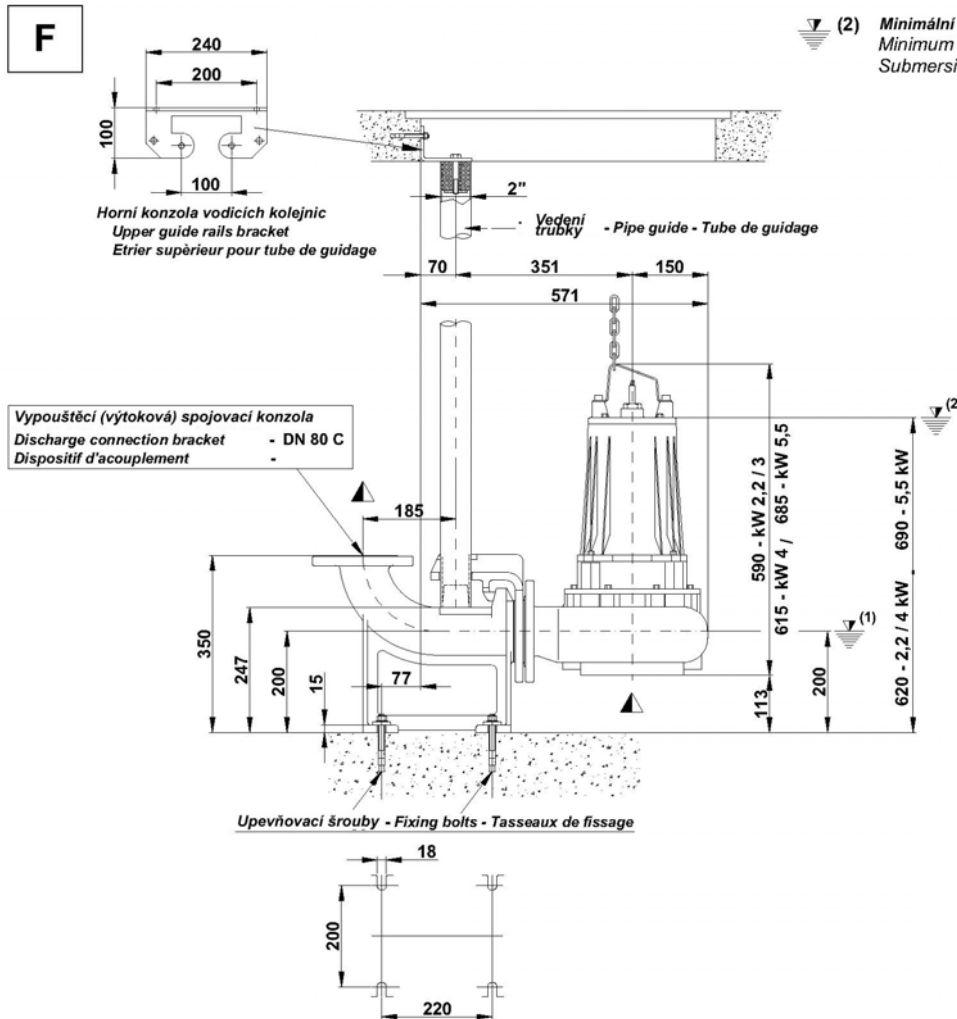
Maximální teplota kapaliny 40°C - Max liquid temp. 40°C

Mobilní instalace
Mobile installation
Installation portable

Suchá instalace
Dry-pit installation
Installation en chambre sèche



Pevná instalace - Fixed installation - Installation fixe



▽ (1) **Nejnižší uzavírací hladina pro automatické řízení**
 Lowest shut-of level for automatic control.
 Point d'arrêt plus bas pour service automatiques.

▽ (2) **Minimální ponorná hladina pro kontinuální servis**
 Minimum covering level for continuous service.
 Submersion minimal pour service continu.

