

# ALVESTGROUP

## POMPE ROTOMEC

PONORNÁ ČERPADLA S VÍŘIVOU OBĚŽNOU LOPATKOU  
Submersible pumps with vortex impeller  
Electropompes submersibles avec roue vortex

**RS 65-11.4**

**DN 65**

**1450 OT/MIN.**



KŘIVKA - Curve - Courbe	ČERPADLO Pump Pompe	Ot./min. - RPM. - Tours/min.	Jmenovitý výkon Rated power Puissance nominale (Pn)	Jmenovitý proud Rated current Intensité nominale 400 V.	Účinnost Power factor Facteur de puissance	Napětí - Voltage	Kabel - Cable	Tepelná regulace Thermal control Thermosondes	Snímač vlhkosti Moisture sensor Detecteur de infiltration	Hmotnost - Weight - Poids	Instalace - Installation	F = Pevná - Fixed - Fixe	M = Mobilní - Mobile - Portable	T = Suchá jáma - Dry pit - Chambre sèche
N°			kW	A	Cos. φ	3 ~ 50 Hz	H07RNF 10mt.			Kg	F	M	T	
1	RS 654 - 1210 C	1450	4	9,1	0,82	400 V.	(1) 4G2,5 ● (1) 7G1,5 ■	○	○	77	○	○	○*	
2														RS 655 - 1210 F
3	RS 655 - 1219 F													
4														

● Standardní - Standard    ■ Na vyžádání - On request - A la demande    ○ S ochranami - With protections - Avec sondes  
\* Limitovaný výkon - Limited rated power contact sales office - Puissance limitée    ated power contact sales office - Puissance limitée



### volný průchod

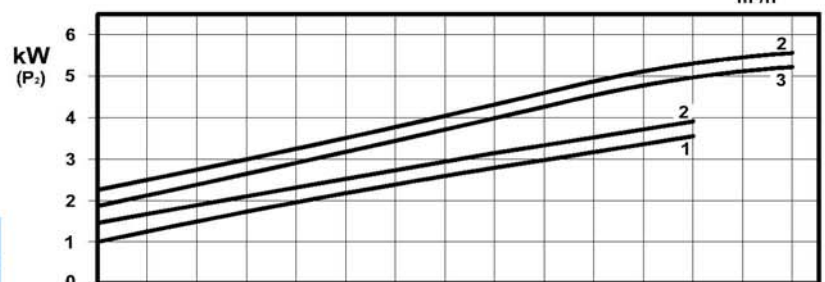
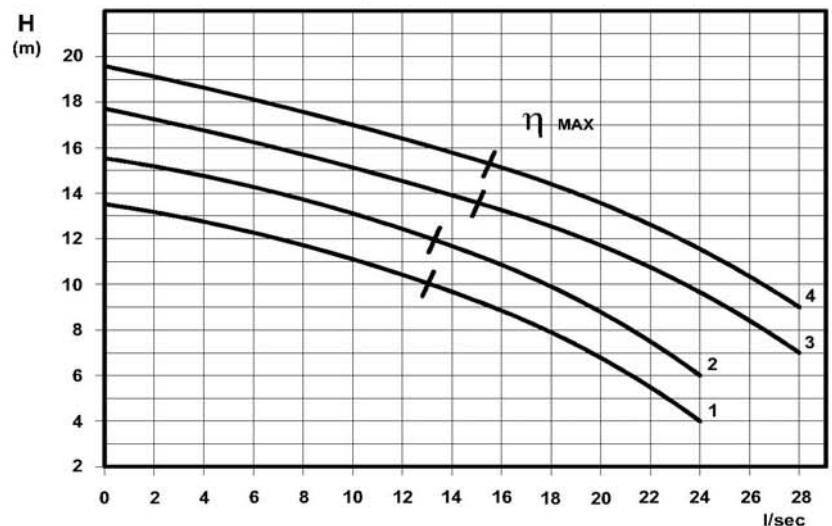
Free passage - Section de passage

Girante - Impeller - Roue "C" 55 mm

Girante - Impeller - Roue "D" 45 mm

### Materiály - Materials - Matériaux

Základní díly Principal parts Parts principal	Litina Cast iron - Fonte GG 25
Oběžná lopatka Impeller - Roue	Litina Cast iron - Fonte GG 25
Hřídel - Shaft - Arbre	AISI 420
Šrouby - Screws - Vis	AISI 304
Motor - Moteur : IP68	
Izolační deska - Insulating class : F	



P<sub>2</sub> - výkon hřídele - Shaft power - Puissance sur arbre

### Mechanická těsnění - Mechanical seals - Garniture mécanique

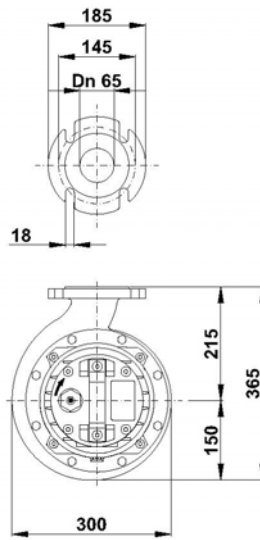
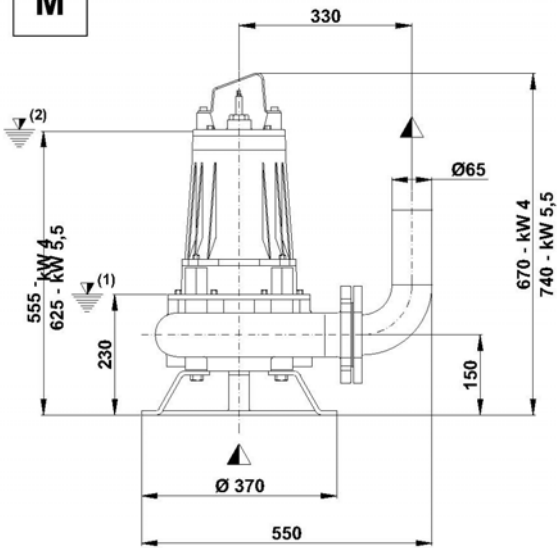
Dvojitá mech. těsnění (ucpávky) v olejové lázni - Double mechanical seals in oil bath - Double garniture mécanique en chambre d'huile  
Horní část - Upper - Supérieur : grafit/oxid hlinitý - Graphite/Alumina  
Dolní část - Lower - Inferieur : karbid křemíku - Silicon carbide

Maximální teplota kapaliny 40°C - Max liquid temp. 40°C

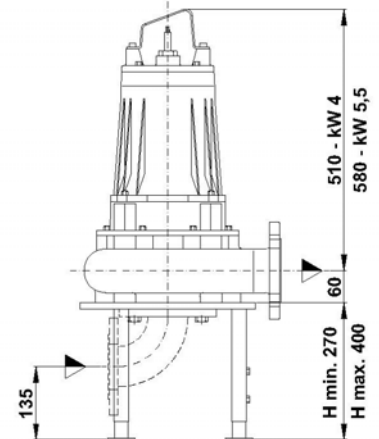
**Mobilní instalace**  
**Mobile installation**  
**Installation portable**

**Suchá instalace**  
**Dry-pit installation**  
**Installation en chambre sèche**

**M**

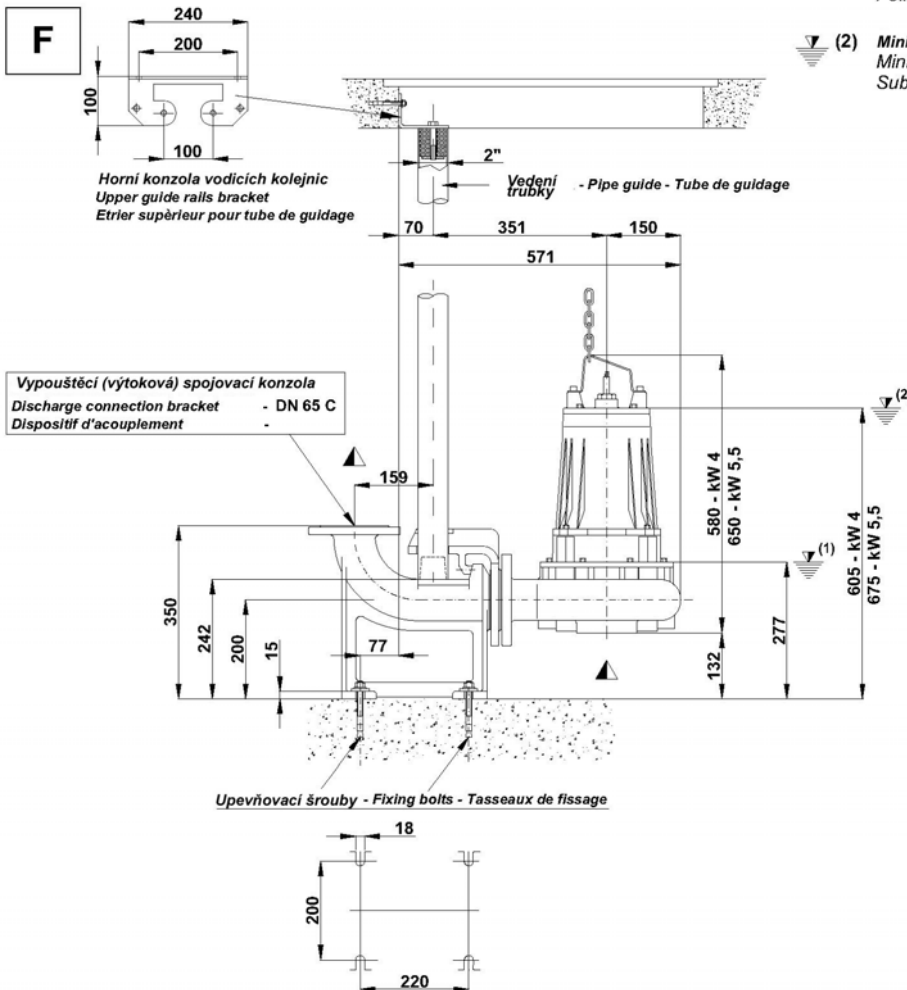


**T**



**Pevná instalace - Fixed installation - Installation fixe**

**F**



▽ (1) **Nejnižší uzavírací hladina pro automatické řízení**  
 Lowest shut-of level for automatic control.  
 Point d'arrêt plus bas pour service automatiques.

▽ (2) **Minimální ponorná hladina pro kontinuální servis**  
 Minimum covering level for continuous service.  
 Submersion minimal pour service continu.

