

ALVESTGROUP

POMPE ROTOMEC

RS 65-10.4

DN 65

1450 OT/MIN.



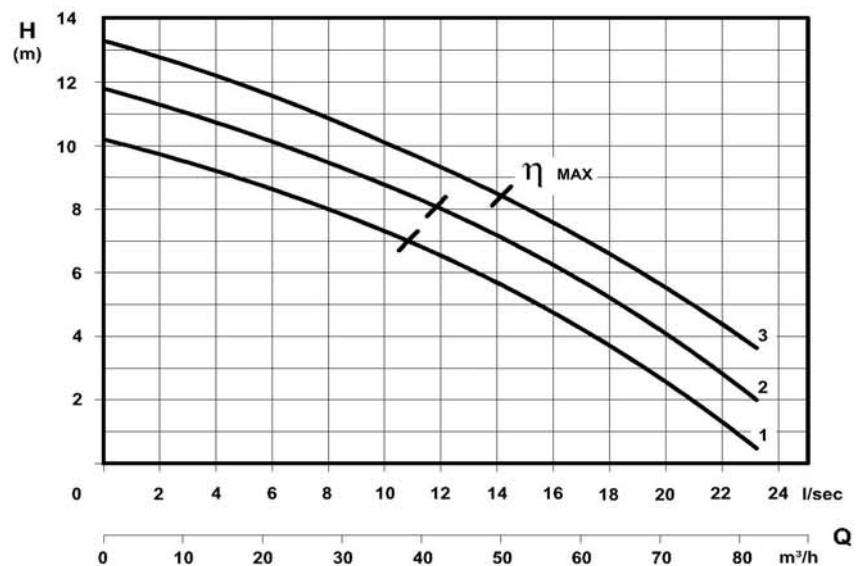
PONORNÁ ČERPADLA S VÍŘIVOU OBĚŽNOU LOPATKOU
Submersible pumps with vortex impeller
Electropompes submersibles avec roue vortex

KŘÍVKA - Curve - Courbe	ČERPADLO Pump Pompe	OT/min. - RPM. - Tours/min.	Jmenovitý výkon Rated power Puissance nominale (Pn)	Jmenovitý proud Rated current Intensité nominale 400 V.	Účinnost Power factor Facteur de puissance	Napětí - Voltage	Kabel - Cable	Tepelná regulace Thermal control Thermosondes	Snímač vlhkosti Moisture sensor Detecteur de infiltration	Hmotnost - Weight - Poids	Instalace - Installation F = Pevná - Fixed - Fixe M = Mobilní - Mobile - Portable T = Suchá jáma - Dry pit -		
N°			kW	A	Cos. φ	3 ~ 50 Hz	H07RNF 10mt.			Kg	F M T		
1	RS 651 - 1180 B	1450	1,85	3,6	0,82	400 V.	(1) 4G2,5 ● (1) 7G1,5 ■	○	○	65	○	○	○*
2	RS 652 - 1200 B		2,2	5,7				○	○		○	○*	
3	RS 653 - 1219 B		3	6,6				0,85	○		○	69	○

● Standardní - Standard ■ Na vyžádání - On request - A la demande ○ S ochranami - With protections - Avec sondes
* Limitovaný výkon - Limited rated power contact sales office - Puissance limitée



volný průchod
Free passage - Section de passage
60 mm



P₂ - výkon hřídele - Shaft power - Puissance sur arbre

Materiály - Materials - Matériaux	
Základní díly Principal parts Parts principal	Litina Cast iron - Fonte GG 25
Oběžná lopatka Impeller - Roue	Litina Cast iron - Fonte GG 25
Hřídel - Shaft - Arbre	AISI 420
Šrouby - Screws - Vis	AISI 304
Motor - Moteur : IP68	
Izolační deska - Insulating class : F	

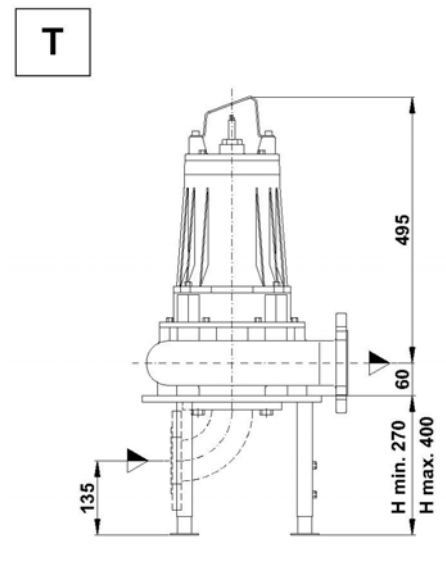
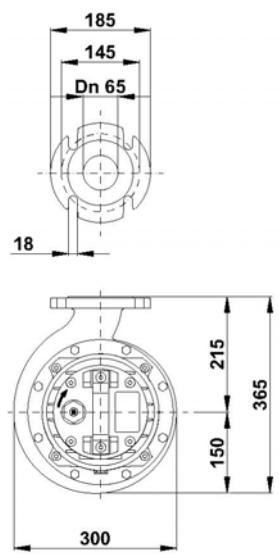
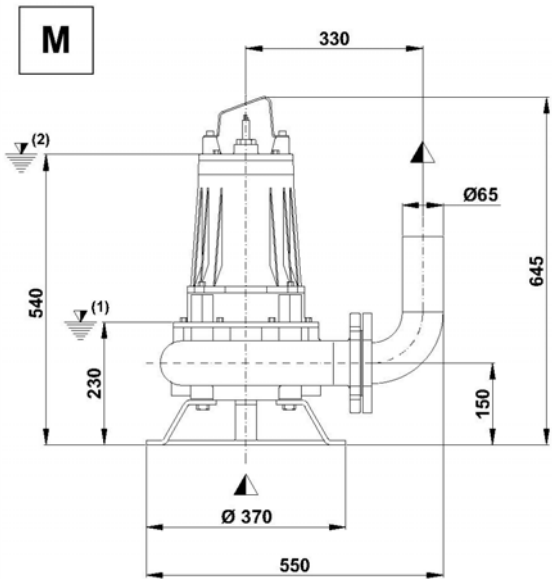
Mechanická těsnění - Mechanical seals - Garniture mécanique

Dvojitá mech. těsnění (ucpávky) v olejové lázni - Double mechanical seals in oil bath - Double garniture mécanique en chambre d'huile
Horní část - Upper - Supérieur : grafit/oxid hlinitý - Graphite/Alumina
Dolní část - Lower - Inferieur : karbid křemíku - Silicon carbide

Maximální teplota kapaliny 40°C - Max liquid temp. 40°C

Mobilní instalace
Mobile installation
Installation portable

Suchá instalace
Dry-pit installation
Installation en chambre sèche



Pevná instalace - Fixed installation - Installation fixe

▽ (1) **Nejnižší uzavírací hladina pro automatické řízení**
 Lowest shut-of level for automatic control.
 Point d'arrêt plus bas pour service automatiques.

▽ (2) **Minimální ponorná hladina pro kontinuální servis**
 Minimum covering level for continuous service.
 Submersion minimal pour service continu.

