

POMPE ROTOMEC

PONORNÁ ČERPADLA S VÍŘIVOU OBĚŽNOU LOPATKOU

Submersible pumps with vortex impeller

Electropompes submersibles avec roue vortex



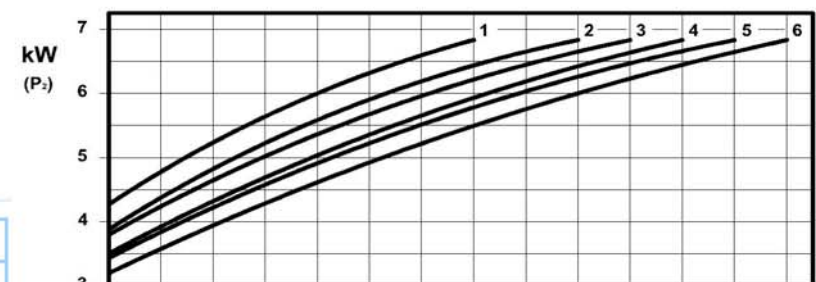
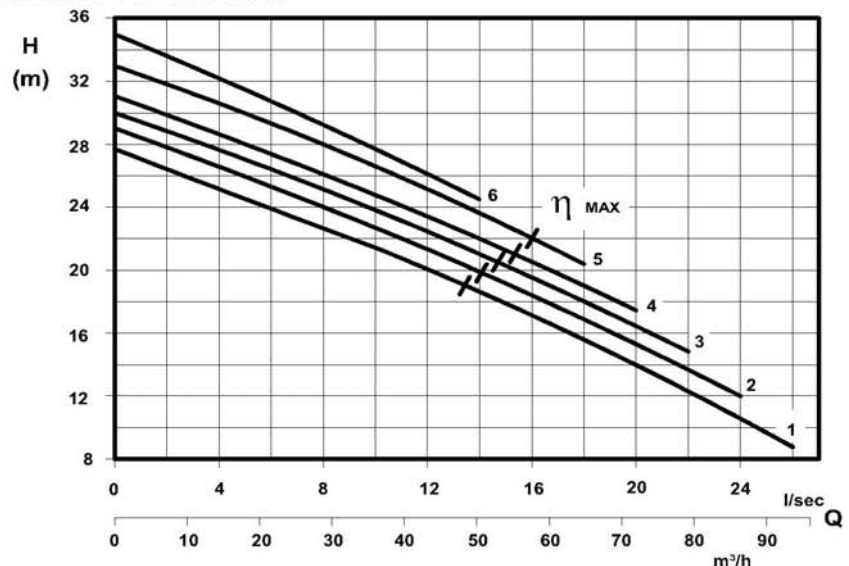
KŘIVKA - Curve - Courbe	ČERPADLO Pump Pompe	Ot./min. - RPM. - Tours/min.	Jmenovitý výkon Rated power Puissance nominale (Pn)	Jmenovitý proud Rated current Intensité nominale 400 V.	Účinník Power factor Facteur de puissance	Napětí - Voltage	Kabel - Cable	Tepelná regulace Thermal control Thermosondes	Snímač vlhkosti Moisture sensor Détecteur de infiltration	Hmotnost - Weight - Poids	Instalace - Installation	
N°			kW	A	Cos. φ	3 ~ 50 Hz	H07RNF 10mt.			Kg	F	M
1	RS 657/2 - 1160	2900	6,7	14,5	0,82	400/700 V.	(1) 4G2,5 ● (1) 7G1,5 ■	○	○	90	○	○
2	RS 657/2 - 1165											
3	RS 657/2 - 1170											
4	RS 657/2 - 1175											
5	RS 657/2 - 1180											
6	RS 657/2 - 1183											

● standardní - Standard ■ s ochranami - With protections - Avec sondes ○ na vyžádání - On request - A la demande
* Limitovaný výkon - Limited rated power contact sales office - Puissance limitée



volný průchod

Free passage - Section de passage
45 mm



P2 - výkon hřídele - Shaft power - Puissance sur arbre

Materiály - Materials - Matériaux	
Základní díly Principal parts Parts principal	Litina Cast iron - Fonte GG 25
Oběžná lopatka Impeller - Roue	Litina Cast iron - Fonte GG 25
Hřídel - Shaft - Arbre	AISI 420
Šrouby - Screws - Vis	AISI 304
Motor - Moteur : IP68	
Izolační deska - Insulating class : F	

Mechanická těsnění - Mechanical seals - Garniture mécanique

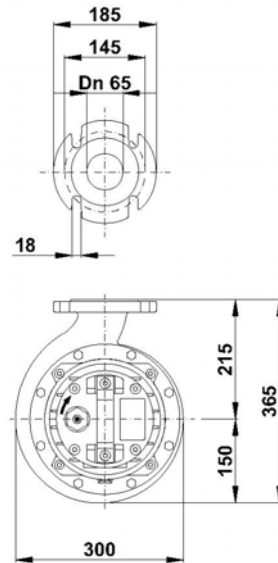
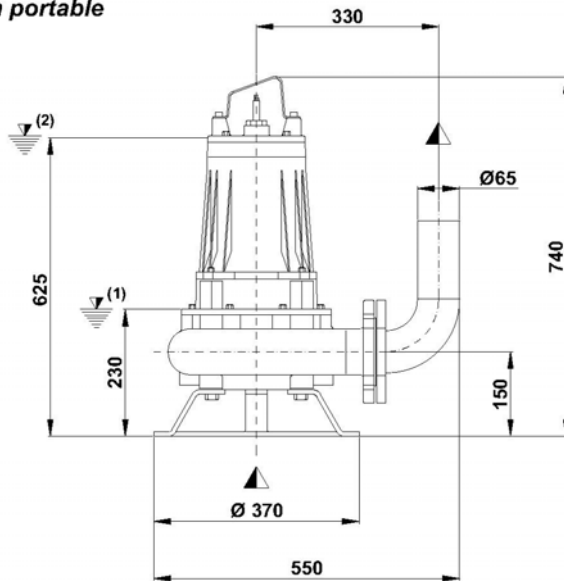
Dvojitá mech. těsnění (ucpávky) v olejové lázni - Double mechanical seals in oil bath - Double garniture mécanique en chambre d'huile
Horní část - Upper - Supérieur : grafit/oxid hlinitý - Graphite/Alumina
Dolní část - Lower - Inferieur : karbid křemíku - Silicon carbide

Maximální teplota kapaliny 40°C - Max liquid temp. 40°C

Mobilní instalace
Mobile installation
Installation portable

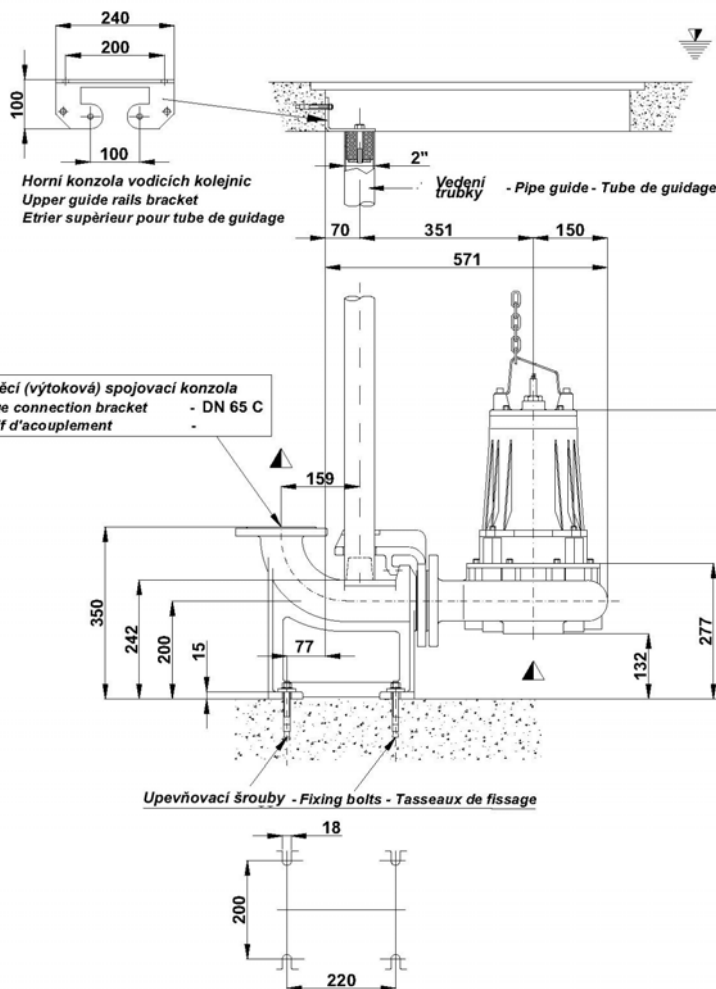
Suchá instalace

M



Pevná instalace - Fixed installation - Installation fixe

F



- ▽ (1) **Nejnižší uzavírací hladina pro automatické řízení**
 Lowest shut-of level for automatic control.
 Point d'arrêt plus bas pour service automatiques.
- ▽ (2) **Minimální ponorná hladina pro kontinuální servis**
 Minimum covering level for continuous service.
 Submersion minimal pour service continu.

