

# ALVESTGROUP

## RS 150-24.4

## POMPE ROTOMEC

### DN 150 1450 OT/MIN.

PONORNÁ ČERPADLA S VÍŘIVOU OBĚŽNOU LOPATKOU

Submersible pumps with vortex impeller

Electropompes submersibles avec roue vortex



KŘÍVKA - Curve - Courbe	ČERPADLO Pump Pompe	Ot./min. - RPM. - Tours/min.	Jmenovitý výkon Rated power Puissance nominale (Pn)	Jmenovitý proud Rated current Intensité nominale 400 V.	Účinnost Power factor Facteur de puissance	Napětí - Voltage	Kabel - Cable	Tepelná regulace Thermal control Thermosondes	Snímač vlhkosti Moisture sensor Detecteur de infiltration	Hmotnost - Weight - Poids	Instalace - Installation	F = Pevná - Fixed - Fixe	M = Mobilní - Mobile - Portable	T = Suchá jáma - Dry pit -
N°			kW	A	Cos. φ	3~ 50 Hz	H07RNF 10mt.			Kg	F	M		
1	2240 H													
2	2250 H													
3	RS 1530 - 2260 H	1450	30	54	0,87	400/700 V.	(2) 4G6 + (1) 4G1,5	●	○	360	○	○		
4	2270 H													
5	2279 H													

● standardní - Standard    ■ s ochranami - With protections - Avec sondes

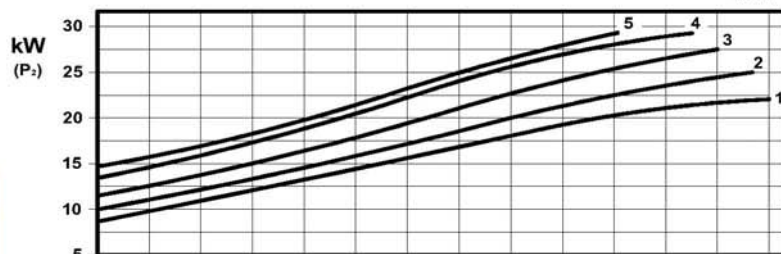
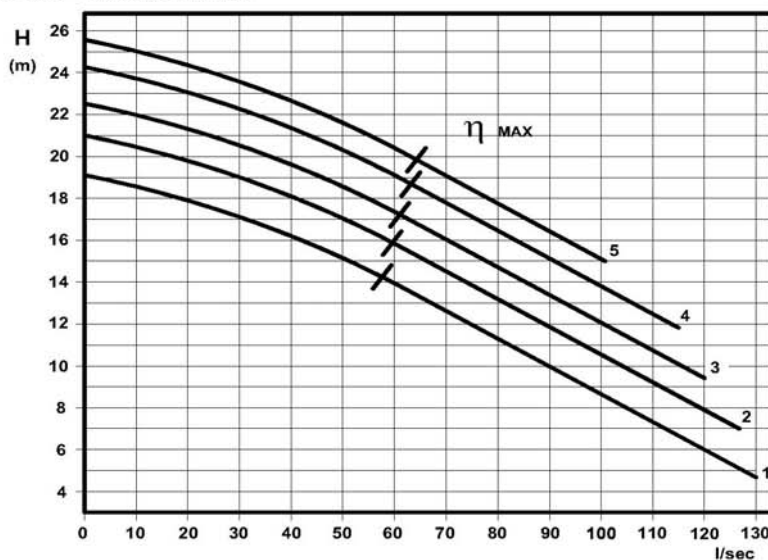
○ na vyžádání - On request - A la demande

\* Limitovaný výkon - Limited rated power contact sales office - Puissance limitée



volný průchod

Free passage - Section de passage  
125 mm



P2 - výkon hřídele - Shaft power - Puissance sur arbre

Materiály - Materials - Matériaux	
Základní díly Principal parts Parts principal	Litina Cast iron - Fonte GG 25
Oběžná lopatka Impeller - Roue	Litina Cast iron - Fonte GG 25
Hřídel - Shaft - Arbre	AISI 420
Šrouby - Screws - Vis	AISI 304
Motor - Moteur : IP68	
Izolační deska - Insulating class : F	

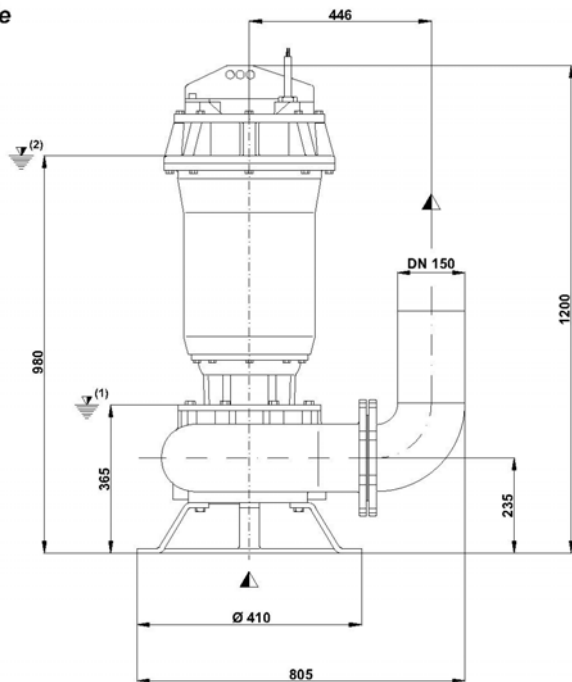
### Mechanická těsnění - Mechanical seals - Garniture mécanique

Dvojitá mech. těsnění (ucpávky) v olejové lázni - Double mechanical seals in oil bath - Double garniture mécanique en chambre d'huile  
Horní část - Upper - Supérieur : grafit/oxid hlinitý - Graphite/Alumina  
Dolní část - Lower - Inferieur : karbid křemíku - Silicon carbide

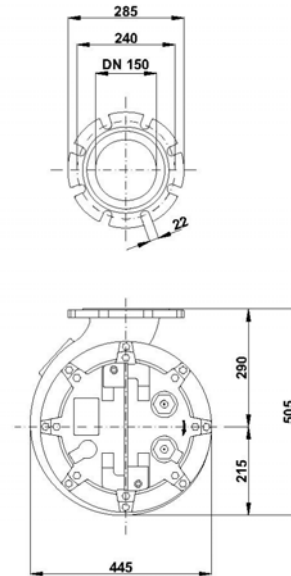
Maximální teplota kapaliny 40°C - Max liquid temp. 40°C

**Mobilní instalace**  
**Mobile installation**  
**Installation portable**

M



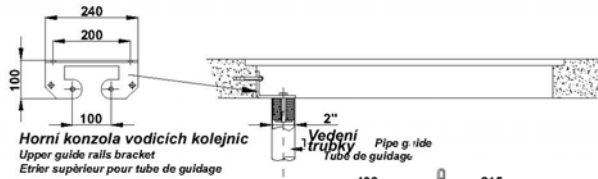
**Suchá instalace**



**Pevná instalace**

**INSTALLAZIONE FISSA - Fixed installation - Installation fixe**

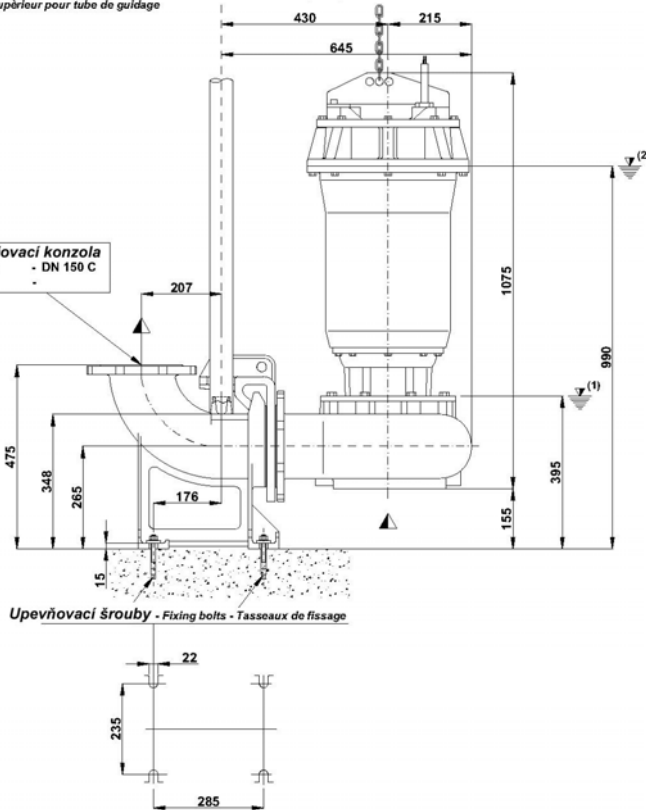
F



Horní konzola vodících kolejnič  
 Upper guide rails bracket  
 Etrier supérieur pour tube de guidage

Vedení trubky  
 Pipe guide  
 Tube de guidage

Vypouštěcí (výtoková) spojovací konzola  
 Discharge connection bracket - DN 150 C  
 Dispositif d'acouplement



Upevňovací šrouby - Fixing bolts - Tasseaux de fixation

▽ (1) **Nejnižší uzavírací hladina pro automatické řízení**  
 Lowest shut-of level for automatic control.  
 Point d'arrêt plus bas pour service automatiques.

▽ (2) **Minimální ponorná hladina pro kontinuální servis**  
 Minimum covering level for continuous service.  
 Submersion minimal pour service continu.

