

ALVESTGROUP

POMPE ROTOMEC

PONORNÁ ČERPADLA S VÍŘIVOU OBĚŽNOU LOPATKOU

Submersible pumps with vortex impeller

Electropompes submersibles avec roue vortex

RS 150-21.4

DN 150

1450 OT/MIN.

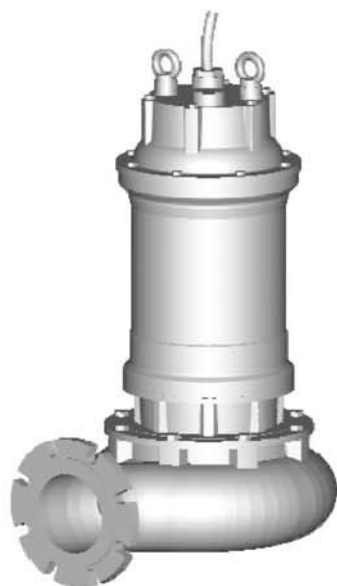


KŘÍVKA - Curve - Courbe	ČERPADLO Pump Pompe	Ot./min. - RPM. - Tours/min.	Jmenovitý výkon Rated power Puissance nominale (Pn)	Jmenovitý proud Rated current Intensité nominale 400 V.	Účinnost Power factor Facteur de puissance	Napětí - Voltage	Kabel - Cable	Tepelná regulace Thermal control Thermosondes	Snímač vlhkosti Moisture sensor Detecteur de infiltration	Hmotnost - Weight - Poids	Instalace - Installation F = Pevná - Fixed - Fixe M = Mobilní - Mobile - Portable T = Suchá jáma - Dry pit - Chambre sèche
N°			kW	A	Cos. φ	3~ 50 Hz	H07RNF 10mt.			Kg	F M T
1	RS 1511 - 2219 F	1450	11	23.5	0.87	400/700 V.	(1) 10G2,5	●	○	210	○ ○ ○ *
2	RS 1515 - 2230 D		15	30				220	○ ○ ○ *		
3	RS 1515 - 2240 D		18.5	39				230	○ ○ ○ *		
4	RS 1518 - 2255 D										
5	RS 1518 - 2265 D										

● standardní - Standard ■ s ochranami - With protections - Avec sondes

○ na vyžádání - On request - A la demande

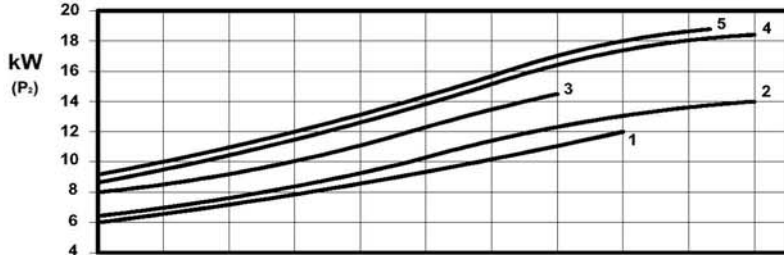
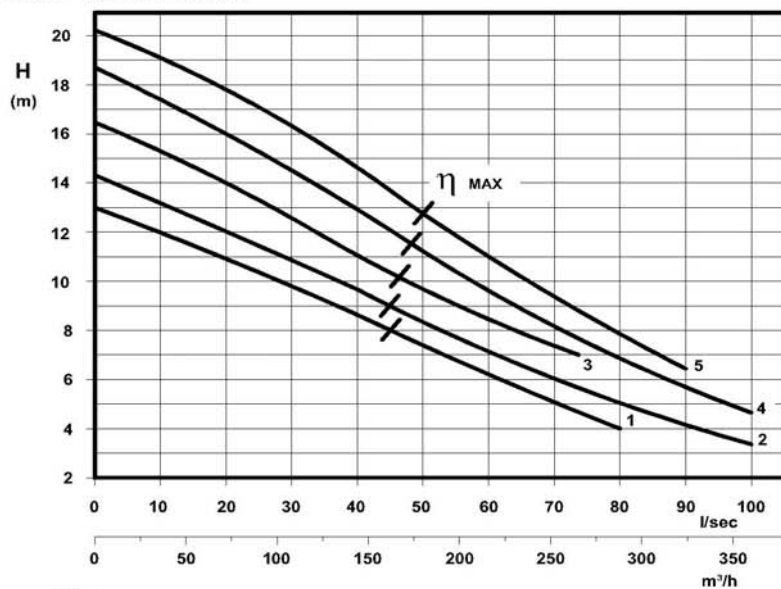
* Limitovaný výkon - Limited rated power contact sales office - Puissance limitée



volný průchod

Free passage - Section de passage
140 mm

Materiály - Materials - Matériaux	
Základní díly Principal parts Parts principal	Litina Cast iron - Fonte GG 25
Oběžná lopatka Impeller - Roue	Litina Cast iron - Fonte GG 25
Hřídel - Shaft - Arbre	AISI 420
Šrouby - Screws - Vis	AISI 304
Motor - Moteur : IP68	
Izolační deska - Insulating class : F	



P2 - výkon hřídele - Shaft power - Puissance sur arbre

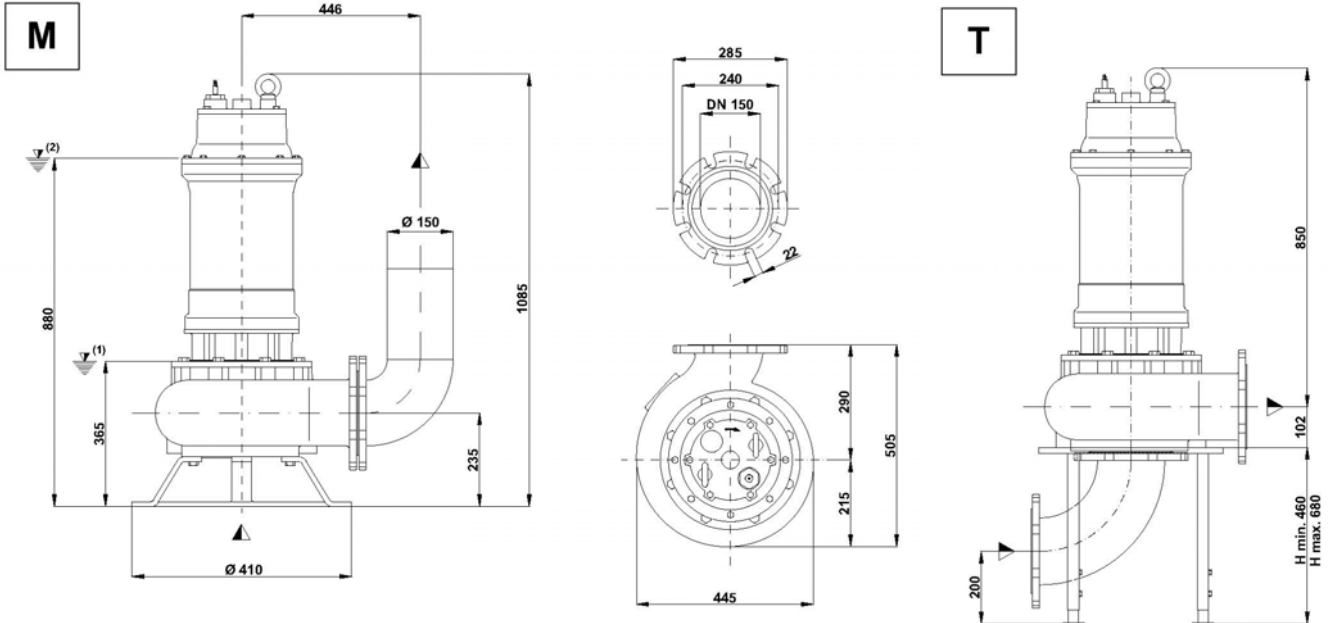
Mechanická těsnění - Mechanical seals - Garniture mécanique

Dvojitá mech. těsnění (ucpávky) v olejové lázni - Double mechanical seals in oil bath - Double garniture mécanique en chambre d'huile
Horní část - Upper - Supérieur : grafit/oxid hlinitý - Graphite/Alumina
Dolní část - Lower - Inferieur : karbid křemíku - Silicon carbide

Maximální teplota kapaliny 40°C - Max liquid temp. 40°C

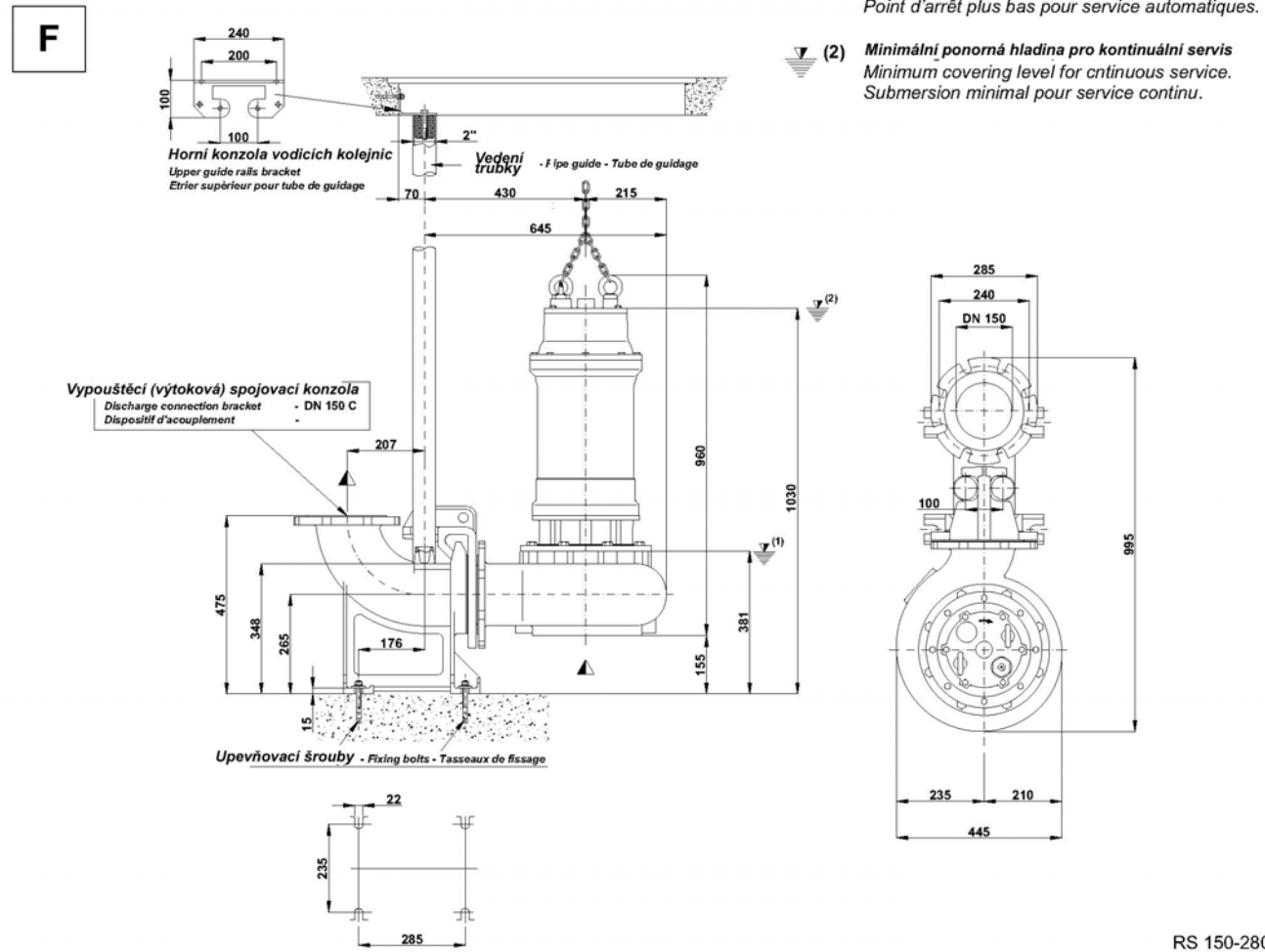
Mobilní instalace
Mobile installation
Installation portable

Suchá instalace
Dry-pit installation
Installation en chambre sèche



Pevná instalace

INSTALLAZIONE FISSA - Fixed installation - Installation fixe



▼ (1) **Nejnižší uzavírací hladina pro automatické řízení**
 Lowest shut-of level for automatic control.
 Point d'arrêt plus bas pour service automatiques.

▼ (2) **Minimální ponorná hladina pro kontinuální servis**
 Minimum covering level for continuous service.
 Submersion minimal pour service continu.