

# ALVESTGROUP

## RS 100-23.4

## POMPE ROTOMEC

### DN 100 1450<sub>OT/MIN.</sub>

PONORNÁ ČERPADLA S VÍŘIVOU OBĚŽNOU LOPATKOU  
 submersible pumps with vortex impeller  
 Electropompes submersibles avec roue vortex

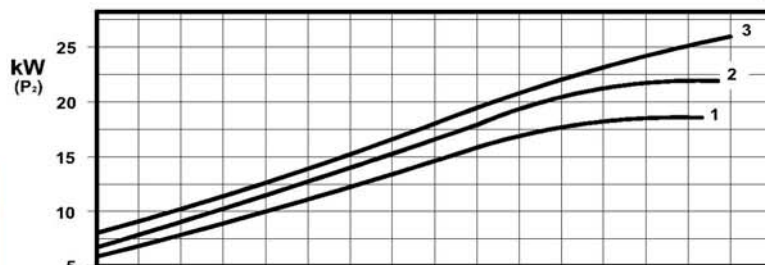
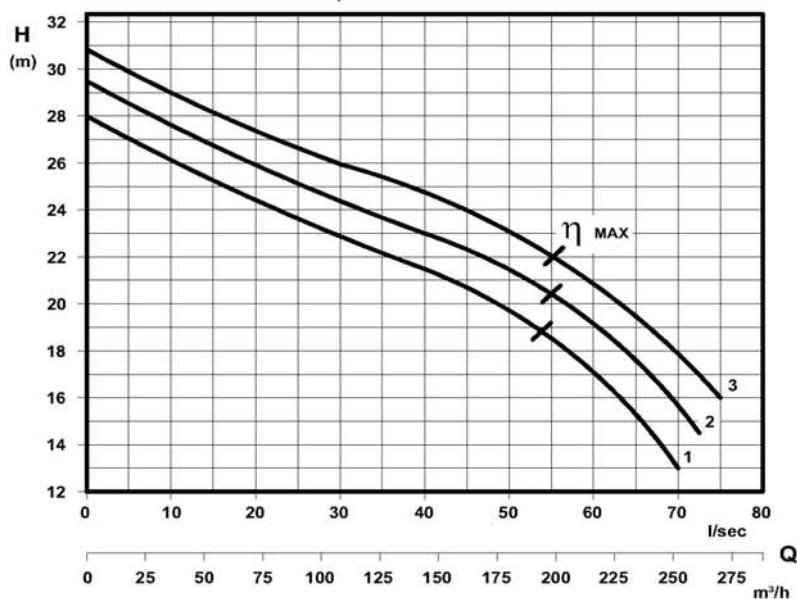


KŘÍVKA - Curve - Courbe	ČERPADLO Pump Pompe	Ot./min. - RPM - Tours/min.	Jmenovitý výkon Rated power Puissance nominale (P <sub>n</sub> )	Jmenovitý proud Rated current Intensité nominale 400 V.	Účinník Power factor Facteur de puissance	Napětí - Voltage	Kabel - Cable	Tepelná regulace Thermal control Thermosondes	Snímač vlhkosti Moisture sensor Detecteur de infiltration	Hmotnost - Weight - Poids	Instalace - Installation F = Pevná - Fixed - Fixe M = Mobilní - Mobile - Portable T = Suchá jáma - Dry pit - Chambre sèche
N°			kW	A	Cos. φ	3~ 50 Hz	H07RNF 10mt.			Kg	F M
1	RS 1018 - 2260 H	1450	18,5	39	0,87	400/700 V.	(1) 10G2,5	● ○	○ ○	225	○ ○
2	RS 1022 - 2270 H		22	45			(2) 4G6 +	● ○	○ ○	350	○ ○
3	RS 1030 - 2279 H		30	54			(1) 4G1,5	● ○	○ ○		○ ○

● standardní - Standard    ■ s ochranami - With protections - Avec sondes    ○ na vyžádání - On request - A la demande  
 \* Limitovaný výkon - Limited rated power contact sales office - Puissance limitée



**volný průchod**  
 Free passage - Section de passage  
**90 mm**



P<sub>2</sub> - výkon hřídele - Shaft power - Puissance sur arbre

Materiály - Materials - Matériaux	
Základní díly Principal parts Parts principal	Litina Cast iron - Fonte GG 25
Oběžná lopatka Impeller - Roue	Litina Cast iron - Fonte GG 25
Hřídel - Shaft - Arbre	AISI 420
Šrouby - Screws - Vis	AISI 304
Motor - Moteur : IP68	
Izolační deska - Insulating class : F	

### Mechanická těsnění - Mechanical seals - Garniture mécanique

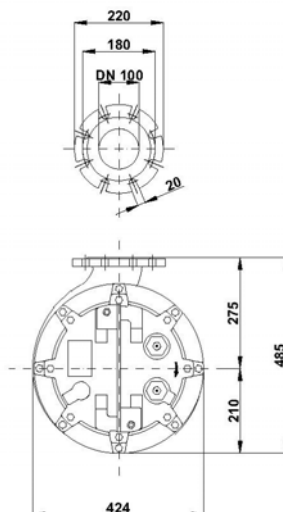
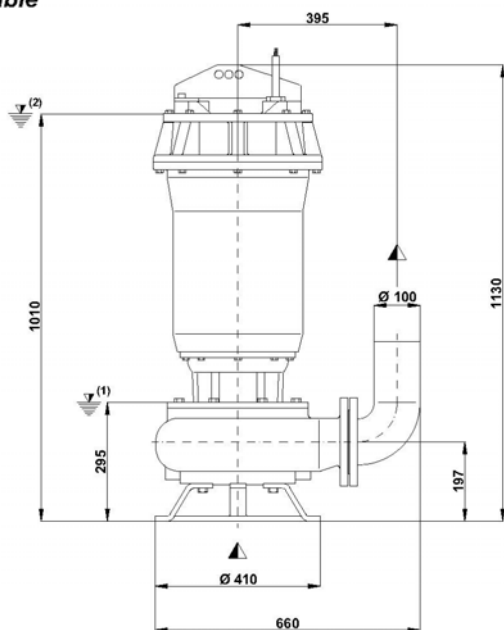
Dvojitá mech. těsnění (ucpávky) v olejové lázni - Double mechanical seals in oil bath - Double garniture mécanique en chambre d'huile  
 Horní část - Upper - Supérieur : grafit/oxid hlinitý - Graphite/Alumina  
 Dolní část - Lower - Inferieur : karbid křemíku - Silicon carbide

Maximální teplota kapaliny 40°C - Max liquid temp. 40°C

**Mobilní instalace**  
**Mobile installation**  
**Installation portable**

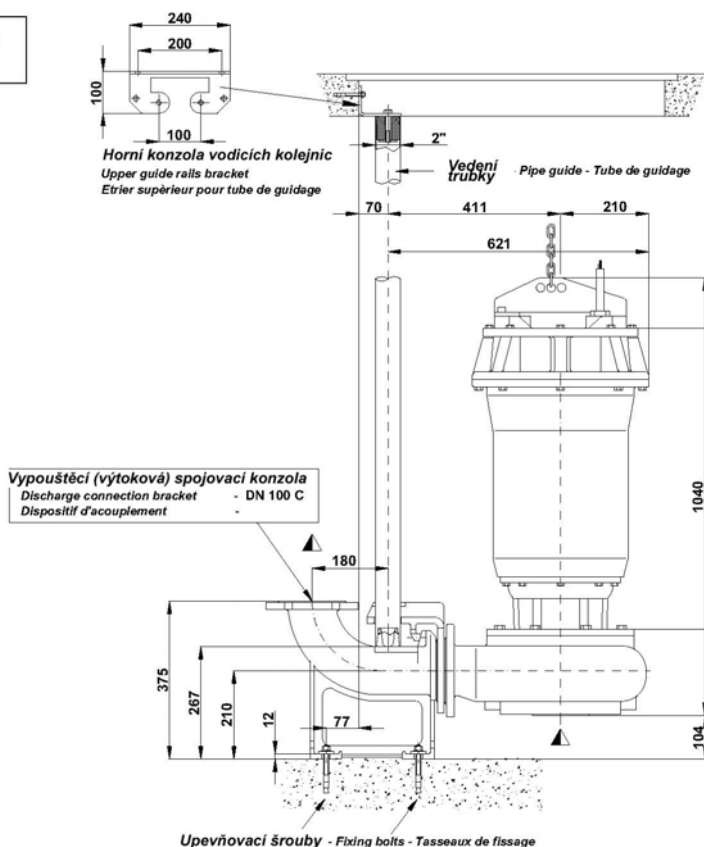
**Suchá instalace**

**M**



**Pevná instalace - Fixed installation - Installation fixe**

**F**



(1) **Nejnižší uzavírací hladina pro automatické řízení**  
 Lowest shut-of level for automatic control.  
 Point d'arrêt plus bas pour service automatiques.

(2) **Minimální ponorná hladina pro kontinuální servis**  
 Minimum covering level for continuous service.  
 Submersion minimal pour service continu.

