

# ALVESTGROUP

## POMPE ROTOMEC

PONORNÁ ČERPADLA S VÍŘIVOU OBĚŽNOU LOPATKOU

Submersible pumps with vortex impeller

Electropompes submersibles avec roue vortex

**RS 100-22.4**

**DN 100**

**1450** OT/MIN.

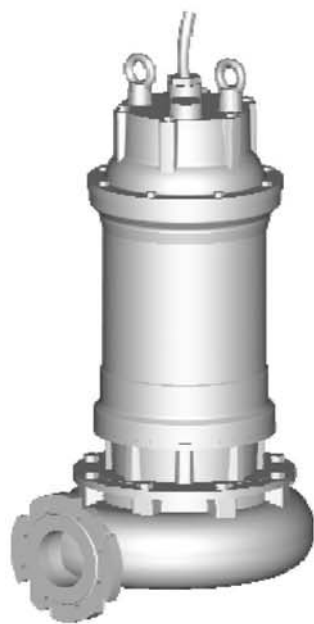


KŘIVKA - Curve - Courbe	ČERPADLO Pump Pompe	Ot./min. - RPM. - Tours/min.	Jmenovitý výkon Rated power Puissance nominale (Pn)	Jmenovitý proud Rated current Intensité nominale 400 V.	Účinnost Power factor Facteur de puissance	Napětí - Voltage	Kabel - Cable	Tepelná regulace Thermal control Thermosondes	Snímač vlhkosti Moisture sensor Detecteur de infiltration	Hmotnost - Weight - Poids	Instalace - Installation	F = Pevná - Fixed - Fixe	M = Mobilní - Mobile - Portable	T = Suchá jáma - Dry pit - Chambre sèche
N°			kW	A	Cos. φ	3~ 50 Hz	H07RNF 10mt.			Kg	F	M	T	
1	RS 1018 -	2265 E	1450	18.5	39	0.87	400/700 V.	(1) 10G2,5	●	○	225	○	○	○*
2		2279 E												

● standardní - Standard    ■ s ochranami - With protections - Avec sondes

○ na vyžádání - On request - A la demande

\* Limitovaný výkon - Limited rated power contact sales office - Puissance limitée

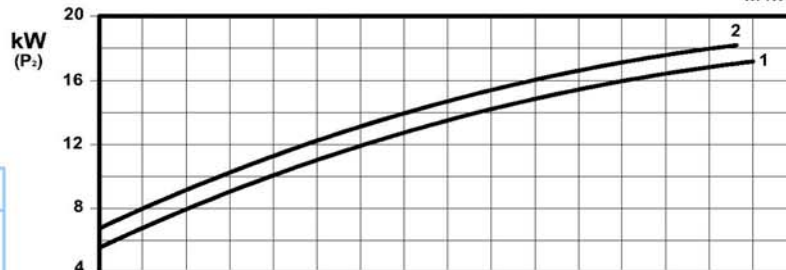
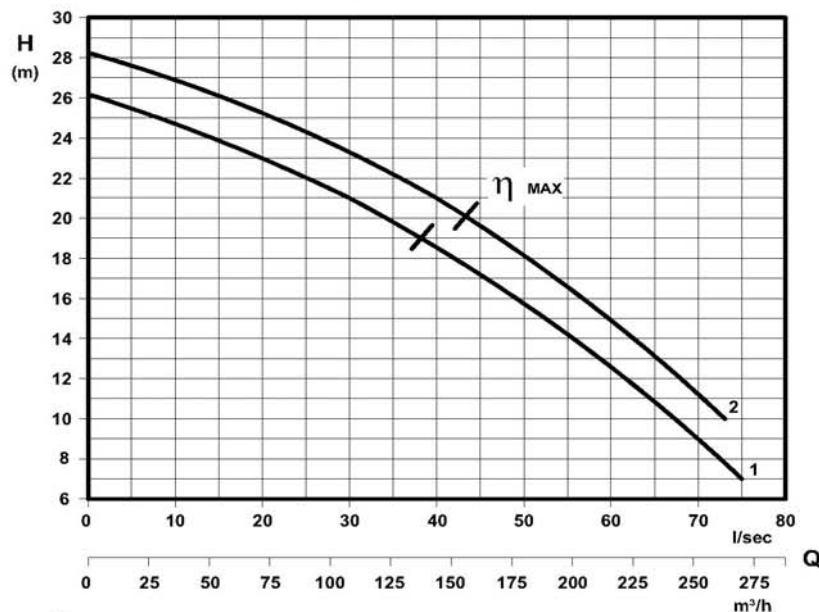


**volný průchod**

Free passage - Section de passage

**90 mm**

Materiály - Materials - Matériaux	
Základní díly Principal parts Parts principal	Litina Cast iron - Fonte GG 25
Oběžná lopatka Impeller - Roue	Litina Cast iron - Fonte GG 25
Hřídel - Shaft - Arbre	AISI 420
Šrouby - Screws - Vis	AISI 304
Motor - Moteur : IP68	
Izolační deska - Insulating class : F	



P2 - výkon hřídele - Shaft power - Puissance sur arbre

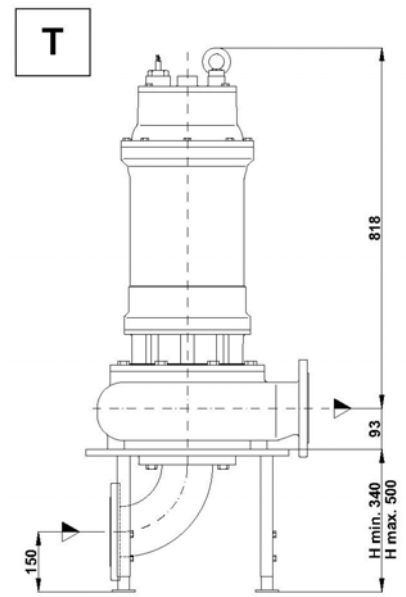
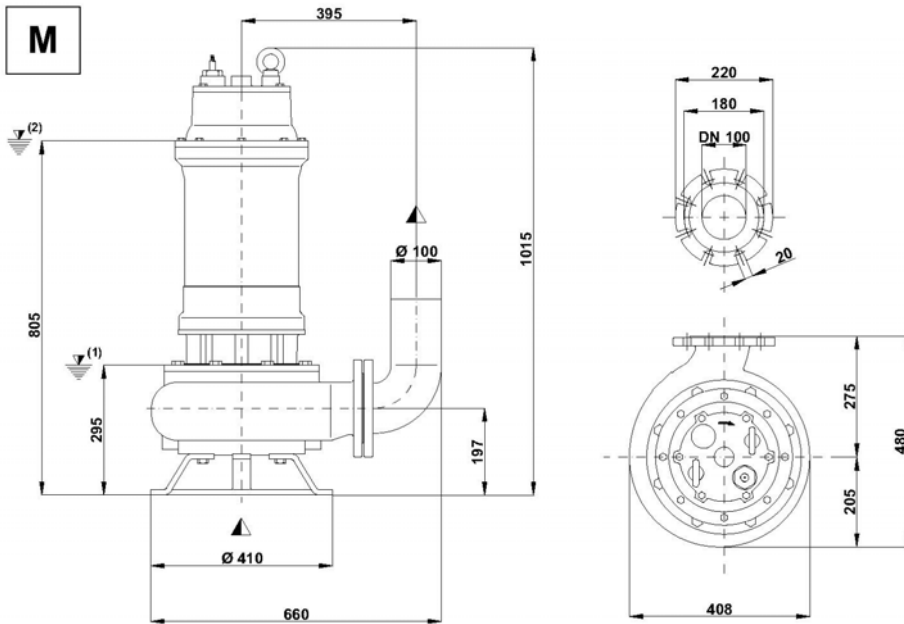
### Mechanická těsnění - Mechanical seals - Garniture mécanique

Dvojitá mech. těsnění (ucpávky) v olejové lázni - Double mechanical seals in oil bath - Double garniture mécanique en chambre d'huile  
 Horní část - Upper - Supérieur : grafit/oxid hlinitý - Graphite/Alumina  
 Dolní část - Lower - Inferieur : karbid křemíku - Silicon carbide

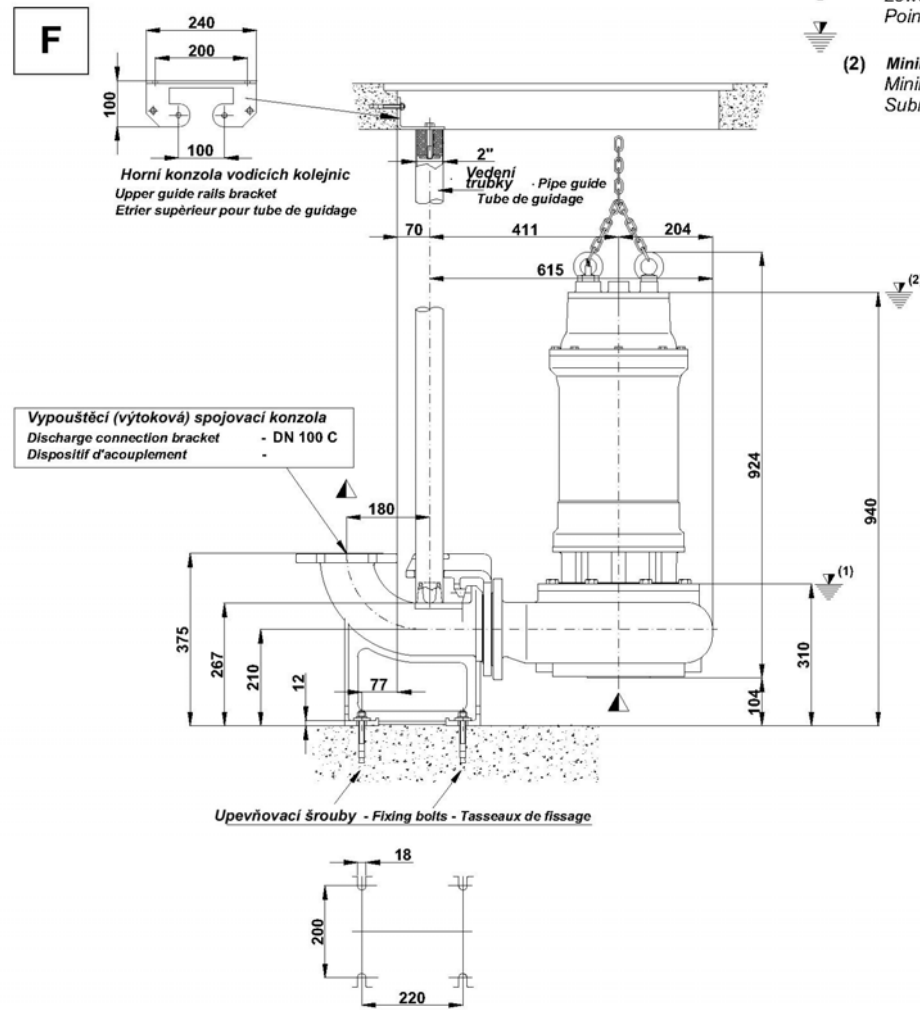
Maximální teplota kapaliny 40°C - Max liquid temp. 40°C

**Mobilní instalace**  
**Mobile installation**  
**Installation portable**

**Suchá instalace**  
**Dry-pit installation**  
**Installation en chambre sèche**



**Pevná instalace** - Fixed installation - Installation fixe



- (1) **Nejnižší uzavírací hladina pro automatické řízení**  
 Lowest shut-of level for automatic control.  
 Point d'arrêt plus bas pour service automatiques.
- (2) **Minimální ponorná hladina pro kontinuální servis**  
 Minimum covering level for continuous service.  
 Submersion minimal pour service continu.

