

ALVESTGROUP

POMPE ROTOMEC

PONORNÁ ČERPADLA S VÍŘIVOU OBĚŽNOU LOPATKOU

Submersible pumps with vortex impeller

Electropompes submersibles avec roue vortex

RS 100-20.6

DN 100

960 OT/MIN.



KŘIVKA - Curve - Courbe	ČERPADLO Pump Pompe	Ot./min. - RPM - Tours/min.	Jmenovitý výkon Rated power Puissance nominale (P _n)	Jmenovitý proud Rated current Intensité nominale 400 V.	Účinník Power factor Facteur de puissance	Napětí - Voltage	Kabel - Cable	Tepelná regulace Thermal control Thermosondes	Snímač vlhkosti Moisture sensor Detecteur de infiltration	Hmotnost - Weight - Poids	Instalace - Installation	F	M	T	
N°			kW	A	Cos. φ	3~ 50 Hz	H07RNF 10mt.			Kg	F	M	T		
1	RS 1003/6 - 2265D	960	3.5	8.8	0.77	230/400 V.	(1) 4G2,5 (1) 7G1,5	○	○	135	○	○	○*		

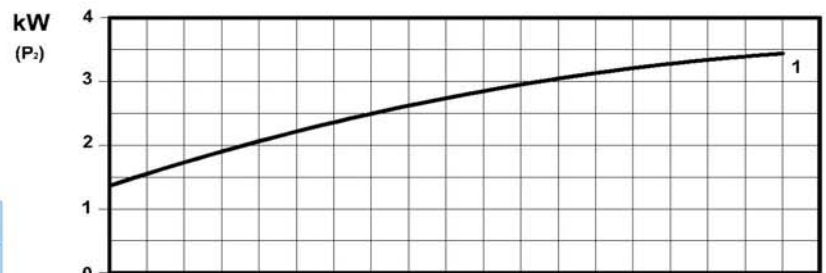
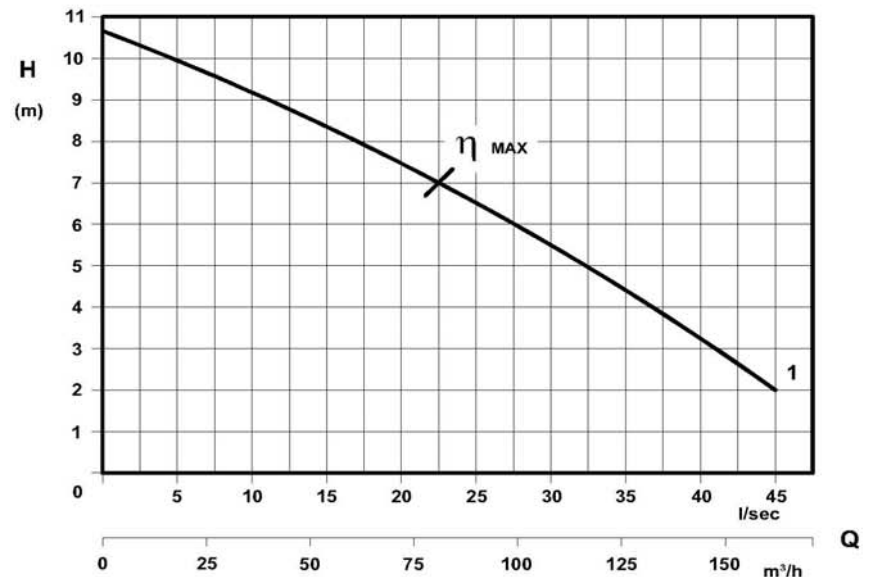
● standardní - Standard ■ s ochranami - With protections - Avec sondes

○ na vyžádání - On request - A la demande

* Limitovaný výkon - Limited rated power contact sales office - Puissance limitée



volný průchod
Free passage - Section de passage
85 mm



P₂ - výkon hřídele - Shaft power - Puissance sur arbre

Materiály - Materials - Matériaux	
Základní díly Principal parts Parts principal	Litina Cast iron - Fonte GG 25
Oběžná lopatka Impeller - Roue	Litina Cast iron - Fonte GG 25
Hřídel - Shaft - Arbre	AISI 420
Šrouby - Screws - Vis	AISI 304
Motor - Moteur : IP68	
Izolační deska - Insulating class : F	

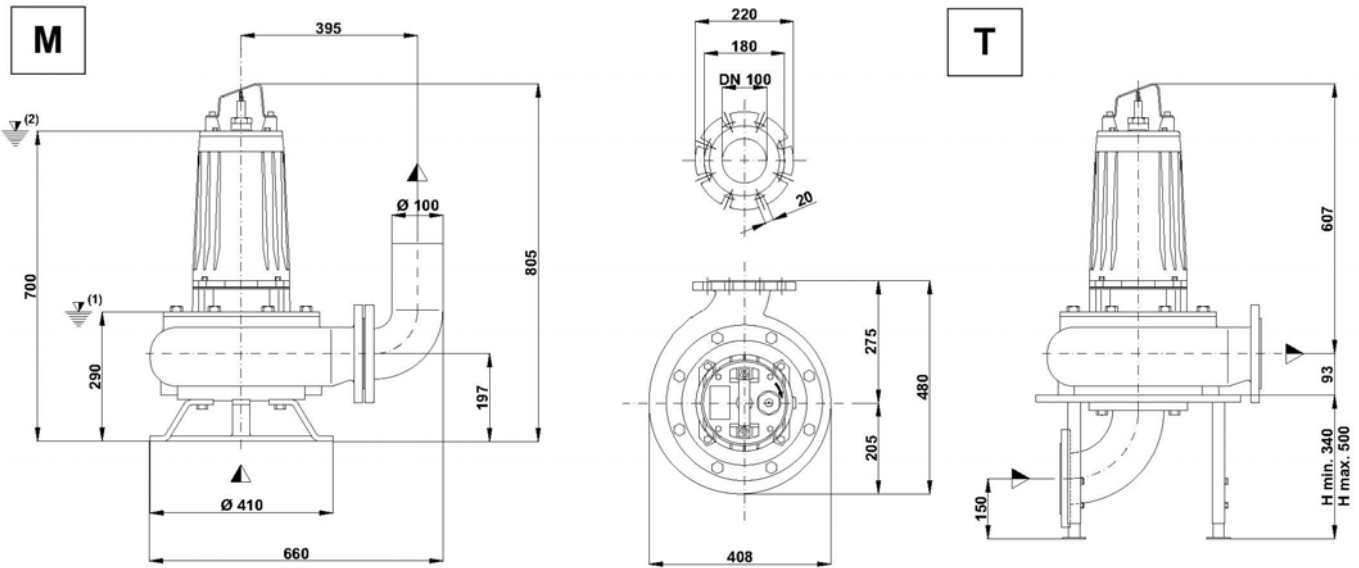
Mechanická těsnění - Mechanical seals - Garniture mécanique

Dvojitá mech. těsnění (ucpávky) v olejové lázni - Double mechanical seals in oil bath - Double garniture mécanique en chambre d'huile
Horní část - Upper - Supérieur : grafit/oxid hliníkový - Graphite/Alumina
Dolní část - Lower - Inferieur : karbid křemíku - Silicon carbide

Maximální teplota kapaliny 40°C - Max liquid temp. 40°C

Mobilní instalace
Mobile installation
Installation portable

Suchá instalace
Dry-pit installation
Installation en chambre sèche



Pevná instalace - Fixed installation - Installation fixe

▽ (1) **Nejnižší uzavírací hladina pro automatické řízení**
 Lowest shut-of level for automatic control.
 Point d'arrêt plus bas pour service automatiques.

▽ (2) **Minimální ponorná hladina pro kontinuální servis**
 Minimum covering level for continuous service.
 Submersion minimal pour service continu.

